

VYBAVENÍ MINIMLÉKÁREN

SÝRAŘSKÝ KOTEL SKH 300 EL PRO – 300 litrů



Třídílný, energeticky úsporný, izolovaný plášť kotle, vyrobený z nerezavé oceli W. Nr. 1.4301 (AISI 304) na stabilní podpěře s mechanismem pro naklání kotle kvůli výtoku, výtok DN 50 se škrťicím ventilem, pohyblivá konzole pro elektromotor míchadla, harfy, vodní cirkulačníčerpadlo pro oběh ohřívací či chladicí vody, sýrařské harfy - 15 ot./min., řídicí panel se základní elektronickou regulací ohřívací teploty (až na 100°C), vybavení pro mechanickou výrobu sýru (konzole s planetovou převodovkou, dvojdílný kryt, třídílná sýrařská harfa, desky míchadla), regulace otáček sýrařské harfy od 5 do 30 ot./min., elektrické připojení: 400V 3N 50Hz, 20,5 kW

CHLADÍCÍ BOX ZRACÍ BOX



Chladicí box

2 až +14°C vestavný (š x hl x v) 1260x615x1930

Zrací box

2 až +45°C vestavný (š x hl x v) 1260x615x1930

KUCHYŇSKÝ DŘEZ NEREZ, KULATÝ DŘEZ NEREZ



Kuchyňský dřez nerez

720x425

Kulatý dřez nerez

Ø340

ODKLÁDACÍ STŮL

STOLEK PRO ETIKETOVAČKU, VAKUOVAČKU



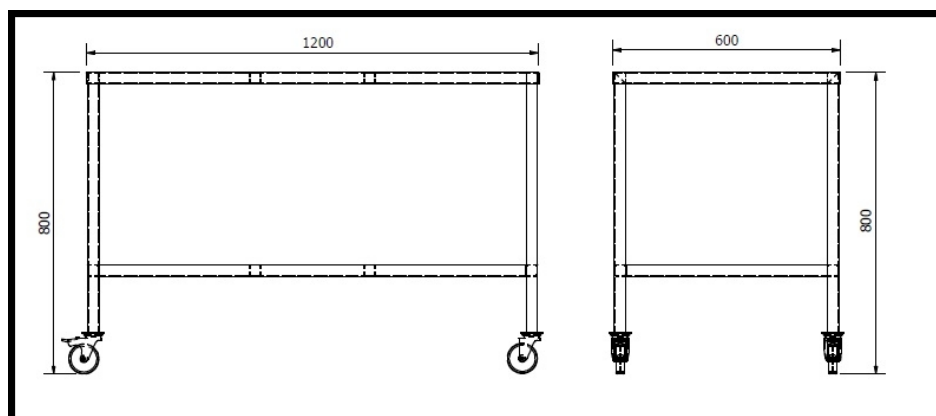
Stolek pro etiketovačkovakuovačku a terminizátor je určen do minimlékáren a mlékáren. Stoly jsou vyráběny v délce 1200mm a jsou provedeny z **nerezu**. Stoly jsou pojízdné, vybavené pojízdnými kolečky s brzdou na jedné straně a bez brzd na druhé straně.

Stůl: (d x š x v) [mm]: 1200x600x800 mm

Hmotnost: 21 kg

Číslo výkresu: 002 589

Skladové číslo: 010467



STŮL PRACOVNÍ NA TVOŘÍTKA, POJÍZDNÝ

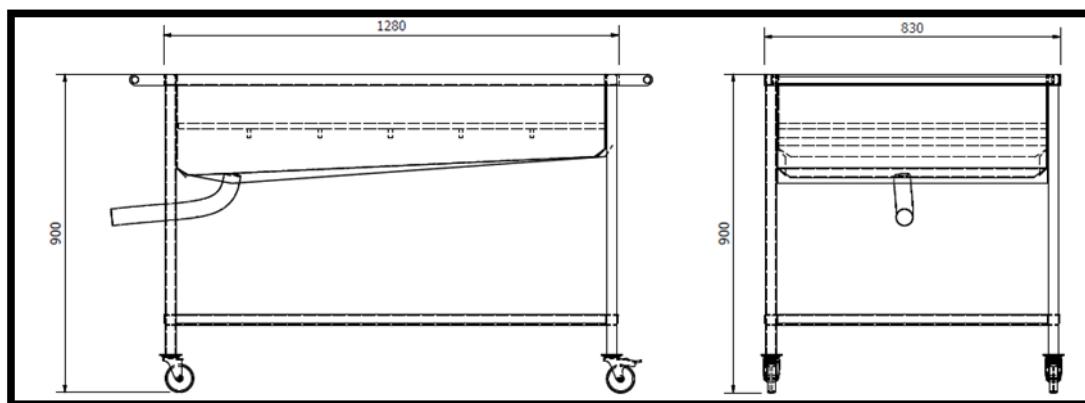
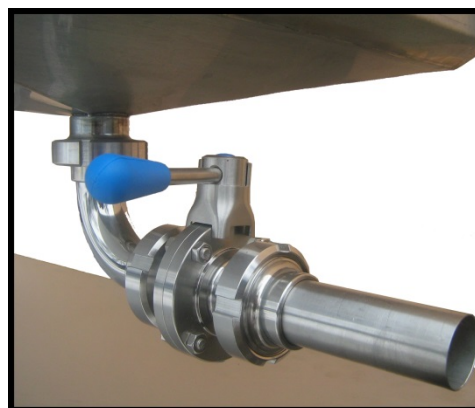


Sýrařský univerzální pracovní stůl s děrovanou pracovní plochou a odtokem, Stůl je určený pro plnění sýřeniny do formiček – měkké sýry a pro odkládání . Hloubka pracovní plochy 150 mm.

Rozměry: (d x š x v):
1280x830x900 mm

Hmotnost: 145 kg
Číslo výkresu: 002 099

Skladové číslo: 010468



STŮL PRACOVNÍ NA SÝRY, POJÍZDNÝ

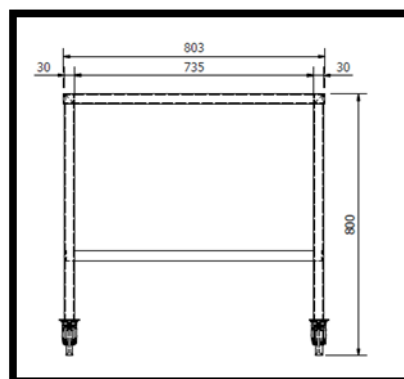
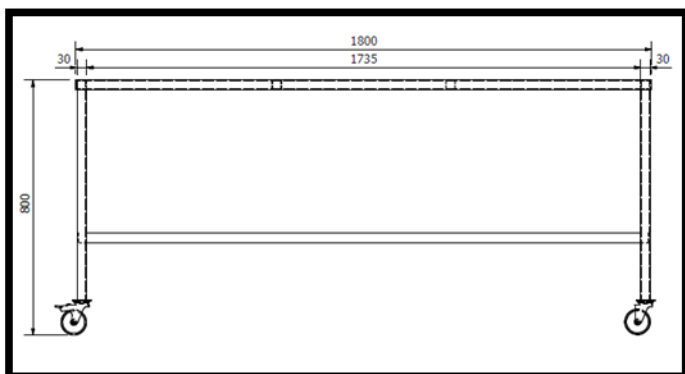


Pracovní stůl na sýry pojezdový je určen do minimlékáren a mlékáren. Stoly jsou vyráběny v délce 1800mm a jsou provedeny z **nerez**. Stoly jsou pojezdové, vybavené pojezdovými kolečky s brzdou na jedné straně a bez brzdy na druhé straně.

Stůl: (d x š x v): 1800x800x800 mm
Hmotnost: 41 kg

Číslo výkresu: 002 590

Skladové číslo: 010473



STŮL PRACOVNÍ DO LABORATOŘE



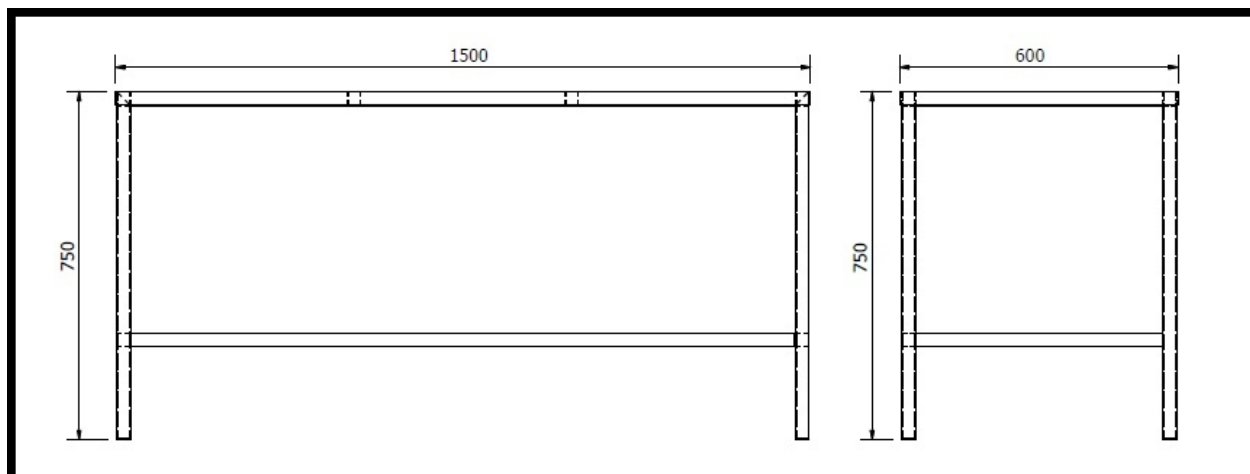
Pracovní laboratorní stůl do minimlékáren a mlékáren. Stoly jsou vyráběny v délce 1500mm a jsou provedeny z **nerezu**. Stoly jsou nepojízdné, na patě nohy je umístěno plastové víčko aby nedocházelo k poškozování podlahy. Dále je vybaven trnoží aby se pod stůl dal umístit například kontejner.

Rozměry: (d x š x v):
1500x600x750 mm

Hmotnost: 18 kg

Číslo výkresu: 002 609

Skladové číslo: 010469



REGÁL POJÍZDNÝ NEREZOVÝ – 5 POLIC



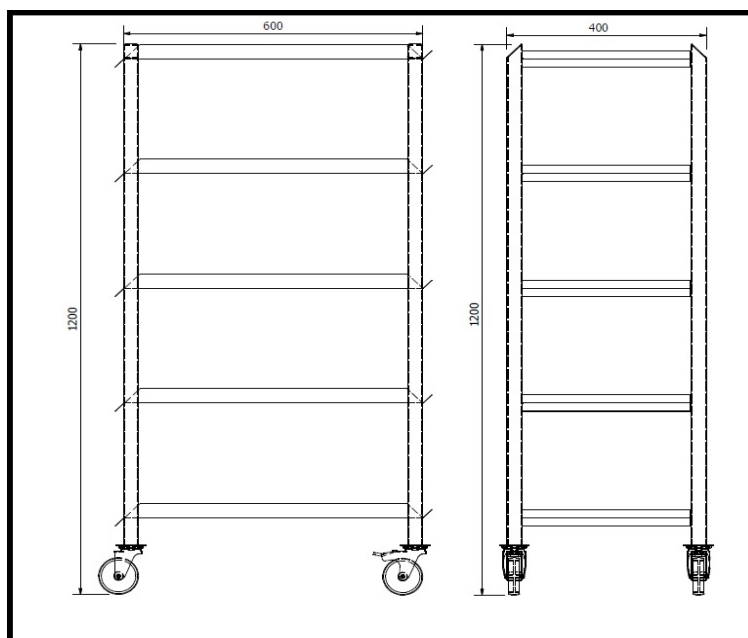
Je řešen jako mobilní pomocí koleček, na jedné straně s brzdou na druhé straně bez brzdy. Regál má celkem 5 polic s lemy. Regál je vyroben z nerezového materiálu.

Rozměry: (d x š x v): 400x600x1200 mm

Hmotnost: 13 kg

Číslo výkresu: 002 086

Skladové číslo: 010470



VANA NA SOLNOU LÁZEŇ – S PŘÍSLUŠENSTVÍM



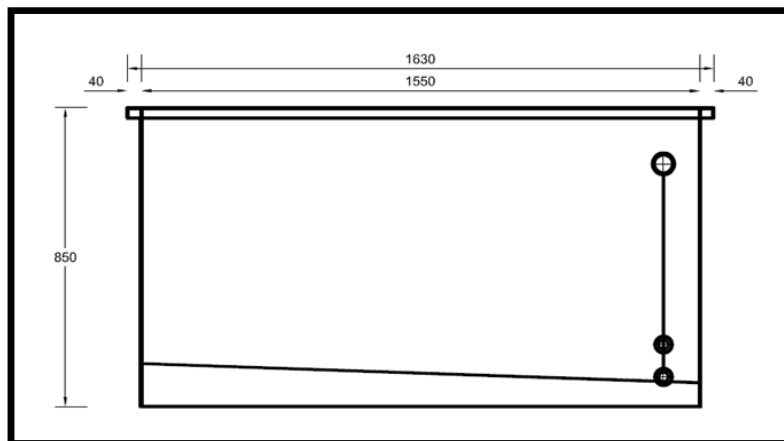
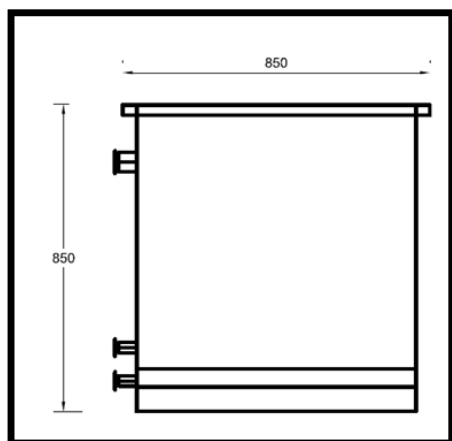
Vany na solnou lázeň s příslušenstvím se používají na nakládání sýrů pomocí solného roztoku. Vany jsou kompletně vyrobeny z nerez. Jako příslušenství se dodávají spojovací díly a vypouštěcí kohouty.

Rozměry: (d x š x v):
850x850x1630 mm

Hmotnost: 281 kg

Číslo výkresu: 002 374

Skladové číslo: 010474



DŘEZ MYCÍ VELKOKAPACITNÍ



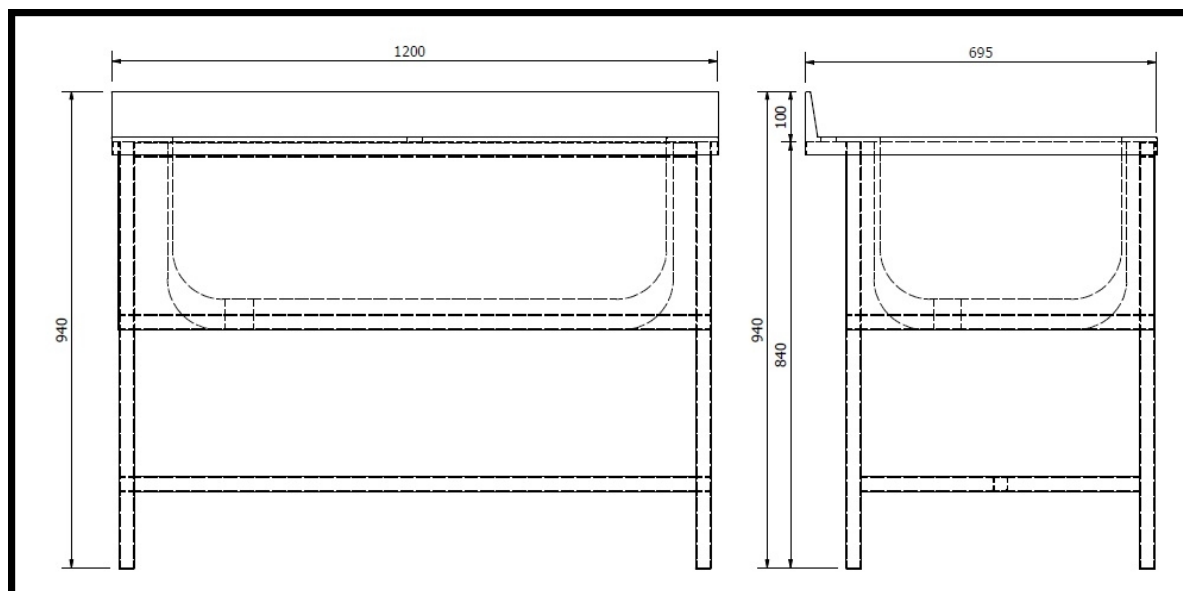
Dřez je celý vyroben z nerezového plechu.
Vana vlastního dřezu je lisovaná
Dřez má zadní límeček na straně, která se umísťuje ke zdi. Jsou zde provedeny přípravy pro připojení vody a odvod odpadní vody.

Rozměry: (d x š x v)
1200x700x850 mm

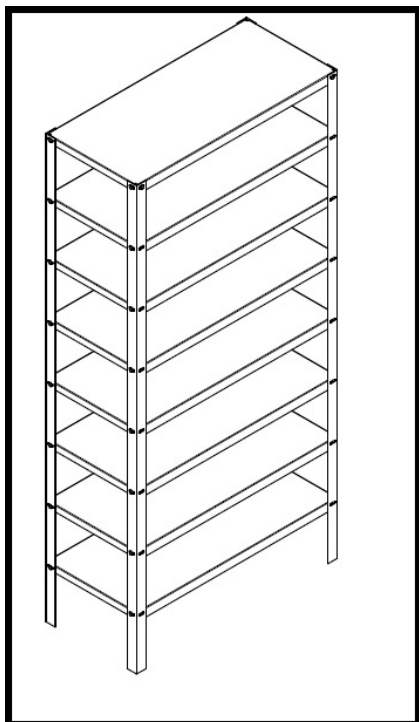
Hmotnost: cca. 31 kg

Číslo výkresu: 002 094

Skladové číslo: 010471



REGÁL NEREZOVÝ – 8 POLIC



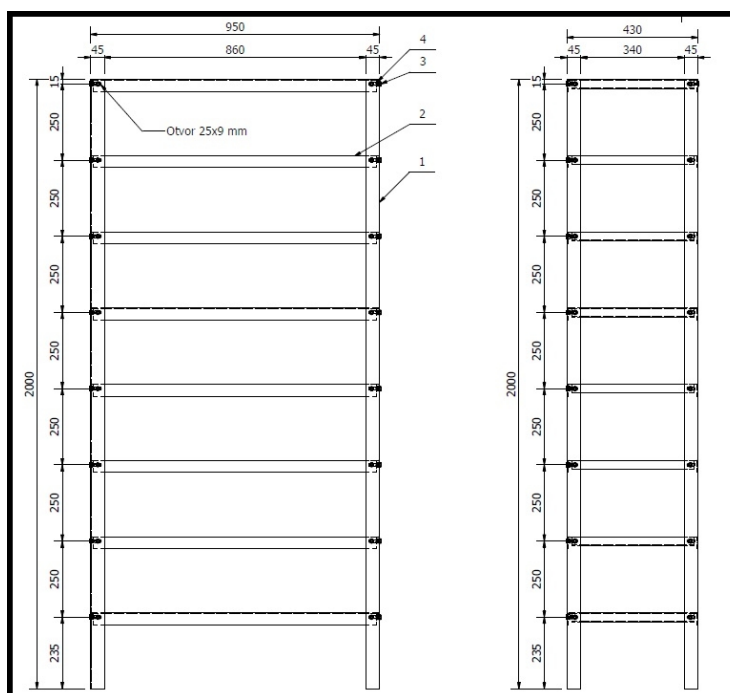
Celonerezový regál je postaven na čtyřech nohách z plechu v profilu L. Regál je opatřen osmi plnými policemi s roztečí 250 mm. Ne vždy musí být využito všech polic, po vynechání vzniká větší úložný prostor.

Rozměry (d x š x v):
950x430x2000 mm

Hmotnost: 26 kg

Číslo výkresu: 002 085

Skladové číslo: 010472



LEDNIČKA NA KULTURY 100 litrů

230V / 66W



Rozměry: (š x hl x v) 495 x 495x 845 mm

Hmotnost: 27 kg

VAKUOVÁ BALIČKA



- Barevné provedení: stříbrná
- Funkce:
 - a) odsávání vzduchu ze sáčků a zatavení kvalitním pevným svárem
 - b) odsávání vzduchu z externích nádob pomocí hadičky
- dvojitá pumpa o výkonu 13 l/min
- vakuování: 0,92 bar
- Světelná signalizace doby svařování (automatické/manuální svařování)
- Vzduchový filtr

PLNIČKA JOGURTOVÉHO MLÉKA A TAVNÁ VAŘIČKA VÍČEK



Průměrná kapacita stroje za hodinu: až 900 až 1200 ks

Obsluha stroje: 1 pracovník

Tvar přivařovacích víček: kulatá, oválná, hranatá dle požadavku zákazníka

Materiál víček: plast s termolakem, hliník s termolakem

Matrice: lehce vyměnitelné dle rozměru kelímků, vaniček a víček

Napájení stroje: 230V/390W, jištěno chráničem

Ovládací okruhy: 24V

Prívod tlakového vzduchu: 7bar +/- 1 bar, spotřeba cca 100 L vzduchu/hod.

MÁSELNICE



- zpracování i minimálního množství náplně
- regulace rychlosti elektromotorem
- dvojitý plášť
- snadné čištění
- výpustný ventil pro snadné vypouštění

ODSTŘEDIVKA



- zařízení pro výrobu smetany a odstředěného mléka ze syrového mléka
- rychlé zpracování v kapacitách od 125 do 600 litrů / hodinu
- jednoduché použití – automatické spuštění procesu po nalití mléka do nádoby
- možnost regulace obsahu tuku ve smetaně a odstředěném mléku

LAPAČ LÉTAJÍCÍHO HMYZU

230V / 40W

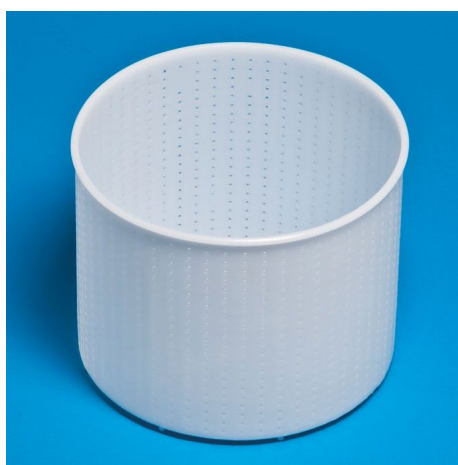


Rozměry: (š x hl x v) 330 x 110 x 260 mm

TVAROŽNÍKY - FORMA NA SMETANOVÉ SÝRY

TVAROŽNÍKY - FORMA NA NALÉVANÉ SÝRY

RŮZNÉ VELIKOSTI



DIGITÁLNÍ VÁHA DO 5KG S TISKEM ETIKET



- obchodní digitální váha s tiskem etiket
- jednoduchá obsluha, spolehlivost a funkčnost
- přehledný obslužný displej
- kvalitní a rychlá termotiskárna

DIGITÁLNÍ VPICHOVACÍ TEPLOMĚŘ

-45 až +200°C



- Všestranné použití
- Krátký čas měření; rychlá odezva
- Vysoká přesnost měření
- Volitelné zobrazení v C/F
- Silikonový kryt

INKUBAČNÍ JEDNOTKA NA KULTURY

+3 až +40°C, objem 50 lt



www.p-lab.cz

- Digitální nastavení teploty, elektronický teplotní regulátor
- Přesné teplotní Pt 100 čidlo, časový spínač – pouze u některých modelů
- Průhledná dvířka u některých modelů pro přímou kontrolu obsahu

KLIMATIZACE



- Vnitřní nástěnná jednotka
- výkonem chlazení 5,1 kW
- digitální LED display
- silné odvlhčování
- turbo
- autorestart
- funkce ochrany při vytápění
- antikorozní ochrana
- vlastní diagnostika
- automatické odmrazování

PNEUMATICKÝ LIS SÝRŮ PPS-U2



- Jednoduché použití
- Možnost lisování různých velikostí sýra až do průměru 400mm
- Vybavení pneumatickými válci s jednoduchou regulací
- 2 – 6 válců umožňujících lisování až 150 kg sýra

MECHANICKÝ LIS SÝRŮ MS-U2



- Základní model lisů sýra s mechanickým závažím pro zvýšení tlaku
- Adaptační rozměry pro různé rozměry tvořítek