

PRODUKTY

**MINIMLÉKÁRNY,
MLÉKÁRENSKÉ TECHNOLOGIE
A VYBAVENÍ**





KATALOG

MINIMLÉKÁRNY, MLÉKÁRENSKÉ TECHNOLOGIE A VYBAVENÍ

AGV s.r.o.

ČESKÁ REPUBLIKA

Bohumilice 88, 384 81 Čkyně

IČ: 09503668 | DIČ: 09503668

T +420 607 806 688

E firma@agromont.cz

AGROMONT VIMPERK SR s.r.o.

SLOVENSKÁ REPUBLIKA

Klasov 397

951 53 Klasov

T +421 (0)903 116 723

E agvsr@agromont.cz



www.agromont.cz

AGV s.r.o.

Bohumilice 88, 384 81 Čkyně

T +420 607 806 688 | Servis +420 607 805 700

E firma@agromont.cz

IČ 09503668 | DIČ CZ09503668

www.agromont.cz

OBSAH:

1) Kontejnerové minimlékárny	1
2) Mlékárenské technologie	3
Pasterizátory	3
Sýrařský kotel	5
Chladicí a zrací box	6
Plničky mléka	7
Máselnice	8
Odstředivka	9
3) Nerezové vybavení mlékáren	10
Kuchyňské dřezy	10
Odkládací a pracovní	11
Regály	15
Vana na solnou lázeň – s příslušenstvím	17
Dřez mycí velkokapacitní	18
4) Příslušenství	19
Lednička na kultury 100 litrů	19
Vakuová balička	20
Lapač létajícího hmyzu	21
Formy na smetanové / nalévané sýry	22
Digitální váha s tiskem etiket	23
Digitální vpichovací teploměr	24
Inkubační jednotka na kultury	25
Klimatizace	26

1 KONTEJNEROVÁ MINIMLÉKÁRNA



Na potravinářském trhu je MINIMLÉKÁRNA nový a dosud chybějící článek v oboru zpracování mléka.

Kontejniová minimlékárna je ucelený technologický soubor, který umožňuje základní výrobu standardních mléčných výrobků - v malém množství, ale s možností velkého sortimentu a rychlé změny výroby. Je určena pro malé prvovýrobce mléka, kterým umožňuje svou produkci dále zpracovat na místní mléčné speciality, které lze výhodně uplatnit na trhu.



Konceptně je MiniMlékárna AGM 100 rozdělena do dvou sekcí. Základní sekcí je technologická část, obsahující veškeré zařízení potřebné pro zpracování mléka na určený výrobek. Celá technologická část je vestavěna do kontejneru

30' , takže je možno ji snadno transportovat po odpojení ze sítě (elektrická energie, vodovodní přípojka, kanalizace).Pomocnou sekcí je sanitární část, vestavěná do kontejneru 10' , která bude dodávána k základní sekci pouze na přání zákazníka. A to vzhledem k tomu, že potenciální zákazník si může tuto část vybudovat v již existujícím objektu.



AGV s.r.o.

Bohumilice 88, 384 81 Čkyně

T +420 607 806 688 | Servis +420 607 805 700

E firma@agromont.cz

IČ 09503668 | DIČ CZ09503668

www.agromont.cz



Vzhledem k omezenému prostoru bude možno v MiniMlékárně AGM 100 produkovat pouze omezené množství druhů mléčných výrobků. Tyto druhy budou stanoveny podle potřeb odběratele tak, aby zařízení MiniMlékárny AGM 100 plně vyhovovalo jak hygienickým předpisům, tak kapacitním možnostem strojů a zařízení, a s ohledem na prostorové možnosti kontejneru 30'.

Agromont Vimperk s.r.o. poskytne provozovateli poradenskou službu při schvalování a registraci MiniMlékárny AGM 100 před uvedením do provozu.

Předpokládáme, že v MiniMlékárně budou vyráběny tyto základní druhy mlékárenských výrobků:

PASTEROVANÉ MLÉKO
JOGURTY
TVAROH
MĚKKÝ SÝR
POLOTVRDÝ SÝR



Cena obsahuje tyto prvky:

Kontejnerová konstrukce

Rám – ocelový svařenec z profilů a plechů a podlahového roštu s vrchním lakem RAL5010.

Stěny – obvodové potravinářské PUR panely tl.100mm , vnitřní tl.60mm.

Okno – velikost dle použité technologie a prostorových možností
Podlaha – izolace čedičovou vata, konstrukce je z vodovzdorné překližky 2 x15mm pokládané křížem, nášlapná plocha je z potravinářského sklolaminátu se zaoblením u stěn pro snadnou údržbu.

Strop – pohledová část je z plastových desek, izolace 100mm čedičové vaty.

Střeška – ocelový pozinkovaný plech s vrchním lakem RAL5010

Dveře – vstupní a vnitřní potravinářské OFIS, v chladících boxech chladírenské 500TN.

Vnitřní instalace

Výrobní prostor je odkanalizován středovým odvodněním s nerez roštem.

Elektroinstalace – rozváděč, rozvody, zásuvky, osvětlení zářivkovými svítilny.

Vytápění – elektrické teplovzdušné konvektory

Větrání – ventilátory a průduchy ve stěnách

Klimatizace

Rozvod vody z potrubí PPR a kanalizace z trub PPs HT-systém

Sprchový kout, umyvadla, WC.

Elektrické zásobníkové ohřívače vody.

Technologie

Výrobní prostor - nerez umyvadla a dřezy pro potravinářský provoz

Vestavěné chladicí boxy z PUR panelů s regulací teploty a vlastní ventilací

Nerezové stoly - pracovní stůl, stůl pro odkapávání syrovátky, manipulační stůl

Nerezové police, regály

Plastová skříňka ve výrobní místnosti

Pasterizátor SKH P 100 s objemem 100 l, zapisovačem teploty, třídílnými sýrařskými harfami s planetovou převodovkou, automatickým řízením procesu ohřevu a chlazení, ohřev do 100°C, chlazení přes deskový výměník tepla, nádoba je vyrobena z třívrstvého nerezového tepelně izolovaného pláště.

2 MLÉKÁRENSKÉ TECHNOLOGIE

PASTERIZÁTOR P 300 EL PRO



Základní informace :

Objem 300 l. Topení elektrické do 100 st.C. Třídílný, energeticky úsporný, izolovaný plášť kotle, vyrobený z nerezavé oceli W. Nr. 1.4301 (AISI 304, AISI 316). Tlak vody ve vodním systému max 3 bar. Průměr kotle 1 000 mm, výška výtoku od podlahy 475 mm, k hornímu okraji 1010 mm.

Na stabilní podpěře s mechanismem pro naklání kotle kvůli výtoku; výpusť DN 50 se škrťacím ventilem, jednodílný kryt (se servisním otvorem) s pružinovým závěsem pro snazší zvedání krytu

- uzavřeno - podtlakový topný okruh (deskový výměník chladicí vody, pojistný ventil, manometr)
 - elektromotor / elektromagnetický ventil pro chlazení
 - vodní cirkulační čerpadlo pro cirkulaci topné nebo chladicí vody
 - elektrické ohřívače 20 kW
 - míchadlo s 25 otáčkami za minutu
 - teplotní sonda v médiu
- elektrické připojení: 400V 3N 50Hz, 20,5 kW

Zákazníci si mohou vybrat pasterizátor s elektrickým vytápěním nebo vytápěním horkou vodou v rozmezí objemu 100 - 1250 l.

AGV s.r.o.

Bohumilice 88, 384 81 Čkyně

T +420 607 806 688 | Servis +420 607 805 700

E firma@agromont.cz

IČ 09503668 | DIČ CZ09503668

www.agromont.cz

PASTERIZÁTOR PH 100 EZ



Základní informace:

Vytápění elektrickými ohřivači do 100 °C a chlazení na 4 °C chladicím agregátem. Provedení vše v jednom: pasterizér, sýrařský kotel, chladicí nádrž na mléko a fermentor. Objem: 100 l

- Izolovaný, energeticky úsporný izolovaný plášť kotle. Vyrobený z nerezové oceli. AISI 304/AISI316.
- Rozměry (LxWxH): 840 x 780 x 1190 mm, výška od podlahy k odtoku 750 mm.
- Uzavřeno – pod tlakovým topným okruhem (expanzní nádoba, bezpečnostní ventil, manometr)
- Maximální tlak ve vodním systému: 3 bary
- Odtok DN 65 s klapkovým ventilem
- Jednodílný kryt (s servisním otvorem)
- Podpora na kolech
- Cirkulační čerpadlo vody pro cirkulaci topné nebo chladicí vody
- Elektrický ohřivač 10 kW
- Elektromotor pro pohon míchače s 23 ot/min
- Regulace rychlosti míchače
- Teplotní sonda v médiu
- Chladicí agregát, vzduchem chlazený kondenzátor (možnost: vodou chlazený kondenzátor).
- Ovládací panel s dotykovým procesorem MC 500 pro automatickou regulaci vytápění a chlazení.
- Napájení: 400V 3N 50Hz, 10,5 kW

AGV s.r.o.

Bohumilice 88, 384 81 Čkyně

T +420 607 806 688 | Servis +420 607 805 700

E firma@agromont.cz

IČ 09503668 | DIČ CZ09503668

www.agromont.cz

SÝRAŘSKÝ KOTEL SKH 300 EL PRO



Základní informace :

Objem 300 l. Topení elektrické do 100 st.C. Třídílný, energeticky úsporný, izolovaný plášť kotle, vyrobený z nerezavé oceli W. Nr. 1.4301 (AISI 304, AISI 316). Tlak vody ve vodním systému max 3 bar.

Průměr kotle 1 000 mm, výška výtoku od podlahy 475 mm, k hornímu okraji 1010 mm. Na stabilní podpěře s mechanismem pro naklání kotle kvůli výtoku; výpusť DN 50 se škrťicím ventilem; pohyblivá konzole pro elektromotor míchadla, centrální Z míchadlo, harfy; vodní cirkulační čerpadlo pro oběh ohřívací či chladicí vody, teplotní sonda v mléce, sýrařské harfy od 5 do 30 ot./min. vybavení pro mechanickou výrobu sýrů (konzole s planetovou převodovkou, dvojdílný kryt, třídílná sýrařská harfa, desky míchadla), regulace otáček . Elektrické připojení: 400V 3N 50Hz, 9,5 kW. Výkon ohřevu 20 kW.

Zákazníci si mohou vybrat kotel s elektrickým vytápěním nebo vytápěním horkou vodou v rozmezí objemu 100 - 1250l.

AGV s.r.o.

Bohumilice 88, 384 81 Čkyně

T +420 607 806 688 | Servis +420 607 805 700

E firma@agromont.cz

IČ 09503668 | DIČ CZ09503668

www.agromont.cz

CHLADÍČÍ A ZRACÍ BOX

Chladicí box: Celonerezová chladicí skříň **TN 1400 (TN 700)** je vhodná pro uskladnění mléčných výrobků. Nabízí snadné otevírání dveří, vypnutí ventilátoru při otevření dveří a vnitřní prostor je navržen tak, aby bylo čištění co nejsnadnější.

Zrací box: Chladicí box doplněný o dohřívání s regulací teploty do +45 °C s programovatelnou dobou zrání.

Vlastnosti: Vně i uvnitř nerezová ocel AISI 304, ventilované chlazení, automatické odtávání automatické odpařování kondenzátu, automatické vypnutí ventilátoru, digitální termostat s výstupem pro HACCP, zámek, samozavírací dveře (90 °C), vnitřní zaoblené rohy, izolace 60 mm, vysoká účinnost chlazení (okolní teplota 43°C, vlhkost 65 %), nastavitelné roštové police, nastavitelné nerezové nožky (výška 203,5 – 210,5 cm), nahraditelné magnetické pryžové těsnění, vnitřní prostor přizpůsoben rozměrům GN 2/1, obsahuje fluorované skleníkové plyny, napětí 230 V / 50 Hz, vnitřní osvětlení.

Záruka : 24 měsíců

Technické parametry:

	Chladicí box	Zrací box
Teplota	0 až +10°C	0 až +45 °C
Čistý objem	909 l (455 l)	
Hrubý objem	1320 l (593 l)	
Roční spotřeba	1725 kWh	3500 kWh
Energetická třída	E	
Klimatická třída	5	
Příkon	365 W	1800 W
Šířka	142 cm (71 cm)	
Hloubka	80 cm	
Výška	203.5 cm	
Vnitřní šířka	130 cm (59 cm)	
Vnitřní hloubka	67 cm	
Vnitřní výška	151 cm	
Typ chladiva	R452A	
Množství chladiva	0.5 kg (0,34 kg)	
CO2 ekv. chlad.	1.0705 t (0,72794 t)	



sklad.č.	typ	název
399 011998	TN 700 CH	chladicí box jednodveřový
399 011996	TN 700 Z	zrací box jednodveřový
399 011997	TN 1400 CH	chladicí box dvoudveřový
399 011999	TN 1400 Z	zrací box dvoudveřový

AGV s.r.o.

Bohumilice 88, 384 81 Čkyně

T +420 607 806 688 | Servis +420 607 805 700

E firma@agromont.cz

IČ 09503668 | DIČ CZ09503668

www.agromont.cz

PLNIČKY MLÉKA



PN 500 TAV

Rozměry: (d x š x v): 1100 x 300 x 1000 mm

Produkt: jogurt

Plnění: 500 jednotek za hodinu

Plastové kelímky s hliníkovými víčky

Kelímky : 125 – 500 g.

Automatické operace: plnění, dávkování, uzávírání a datový tisk.

Ruční operace: přidání prázdných a vyjmutí plných kelímků, přidání víček do dávkovacího stroje

Hmotnost: 120 kg



PN 500 CS

Rozměry: (d x š x v): 1100 x 900 x 1700 mm

Produkt: jogurt

Plnění: 900 jednotek za hodinu

Plastové kelímky s hliníkovými víčky

Kelímky : 125 – 500 g.

Automatické operace: plnění, dávkování, uzávírání a datový tisk.

Ruční operace: přidání prázdných a vyjmutí plných kelímků, přidání víček do dávkovacího stroje

Hmotnost: 210 kg



PN 500 BS

Rozměry: (d x š x v): 1400 x 900x1900 mm

Produkt: mléko, syrovátka

Plnění: 500 jednotek za hodinu

Skleněné nebo plastové lahve

Lahve : 250 – 1000 ml

Automatické operace: plnění, nasazení zátky, zašroubování zátky, označení, tisk dat

Ruční operace: přidání prázdných skleněných nebo plastových lahví a odebrání plných lahví, přidání zarážky do držáku.

Hmotnost: 210 kg

MÁSELNICE



Základní informace

- zpracování i minimálního množství náplně
- regulace rychlosti elektromotorem
- dvojitý plášť
- snadné čištění
- výpustný ventil pro snadné vypouštění

Typ	Maximální objem (l)	Rozměry dxšxv (mm)	Výkon (kW)	Hmotnost (kg)
PJ 13	13	400+175x310x410	0,36	30
PJ 25	25	520+170x420x520	0,55	50
PJ 50	50	680+170x500x600	1,1	70
PJ 100	100	960+200x590x700	2,2	155

AGV s.r.o.

Bohumilice 88, 384 81 Čkyně

T +420 607 806 688 | Servis +420 607 805 700

E firma@agromont.cz

IČ 09503668 | DIČ CZ09503668

www.agromont.cz

ODSTŘEDIVKA



Základní informace:

- zařízení pro výrobu smetany a odstředěného mléka ze syrového mléka
- rychlé zpracování v kapacitách od 125 do 600 litrů / hodinu
- jednoduché použití – automatické spuštění procesu po nalití mléka do nádoby

Typ	Kapacita (l/h)	Objem nádoby (l)	Napájení	Výkon (kW)	Hmotnost (kg)
SP 125	125	10	230V 1 N 60 Hz	65	6
SP 315	315	22	230V 1 N 60 Hz	150	16
FJ 600	580	45	230 V 1N 50 Hz	400	24

AGV s.r.o.

Bohumilice 88, 384 81 Čkyně

T +420 607 806 688 | Servis +420 607 805 700

E firma@agromont.cz

IČ 09503668 | DIČ CZ09503668

www.agromont.cz

3 NEREZOVÉ VYBAVENÍ MLÉKÁREN

KUCHYŇSKÝ DŘEZ NEREZ, KULATÝ DŘEZ NEREZ



Kuchyňský dřez nerez

720 x 425 mm

Kulatý dřez nerez

Ø340 mm

ODKLÁDACÍ STŮL STOLEK PRO ETIKETOVAČKU, VAKUOVAČKU



Stolek pro etiketovačku je určen do mini-mlékáren a mlékáren. Stoly jsou vyráběny v délce 1200mm a jsou provedeny z **nerez**. Stoly jsou pojízdné, vybavené pojezdovými kolečky s brzdou na jedné straně a bez brzdy na druhé straně.

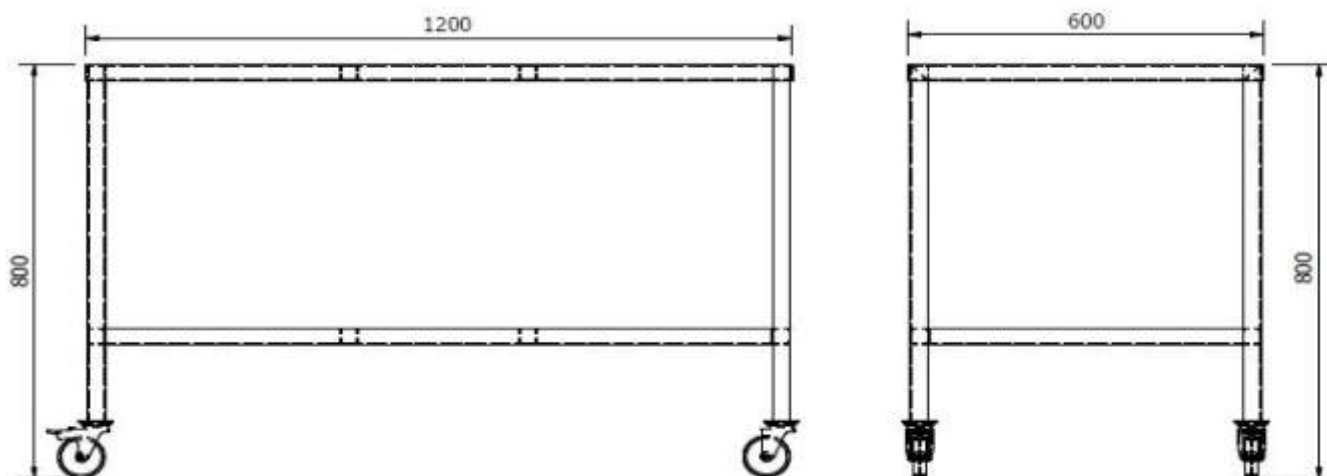
Na přání zákazníky je možná výroba až do délky 1900 mm.

Rozměry:
(d x š x v) 1300 x 600 x 800 mm

Hmotnost: 21 kg

Číslo výkresu: 002 589

Skladové číslo: 010467



STŮL PRACOVNÍ NA TVOŘÍTKA, POJÍZDNÝ



Sýrařský univerzální pracovní stůl s děrovanou pracovní plochou a odtokem. Vyráběn z vysoce kvalitního nerezového plechu s vyšší ochrannou proti agresivnímu prostředí.

Stůl je určený pro plnění sýřeniny do formiček na měkké sýry a pro odkládání.

Hloubka pracovní plochy 150 mm.

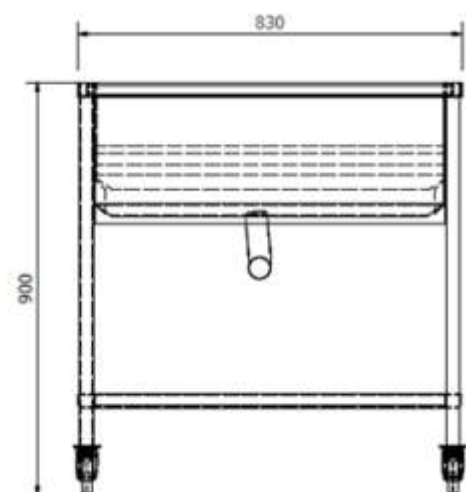
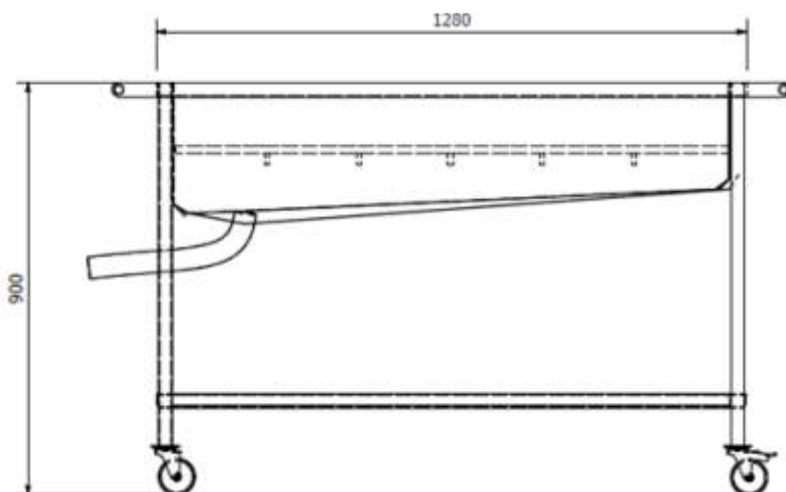
Rozměry:

(d x š x v) 1280 x 830 x 900 mm

Hmotnost: 145 kg

Číslo výkresu: 002 099

Skladové číslo: 010468



AGV s.r.o.

Bohumilice 88, 384 81 Čkyně

T +420 607 806 688 | Servis +420 607 805 700

E firma@agromont.cz

IČ 09503668 | DIČ CZ09503668

www.agromont.cz

STŮL PRACOVNÍ NA SÝRY, POJÍZDNÝ



Pracovní stolek na sýry pojízdný je určen do minimlékáren a mlékáren. Stoly jsou vyráběny v délce 1800 mm a jsou provedeny z **nerez**.

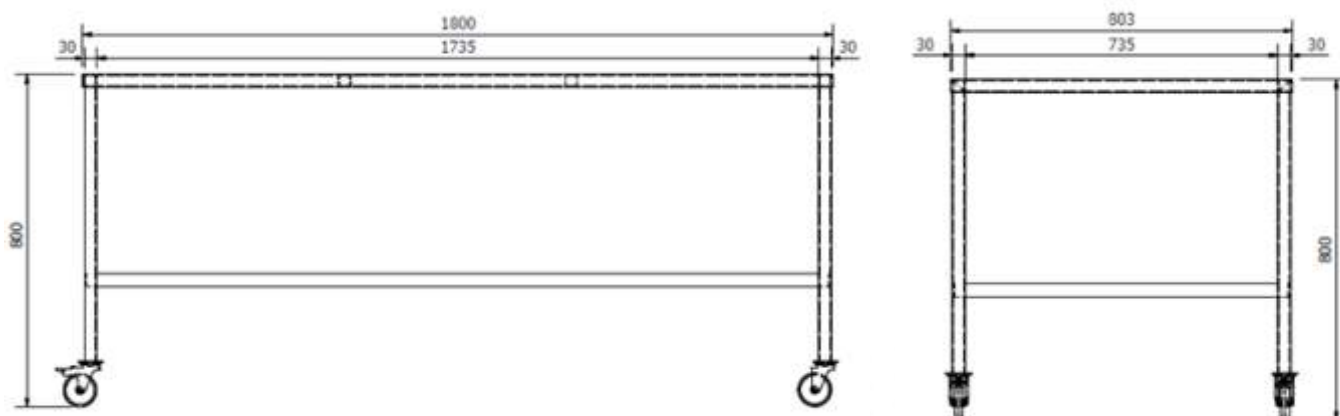
Stoly jsou pojízdné a vybavené pojezdovými kolečky s brzdou na jedné straně a bez brzdy na druhé straně.

Rozměry:
(d x š x v) 1800 x 800 x 800 mm

Hmotnost: 41 kg

Číslo výkresu: 002 590

Skladové číslo: 010473



AGV s.r.o.

Bohumilice 88, 384 81 Čkyně

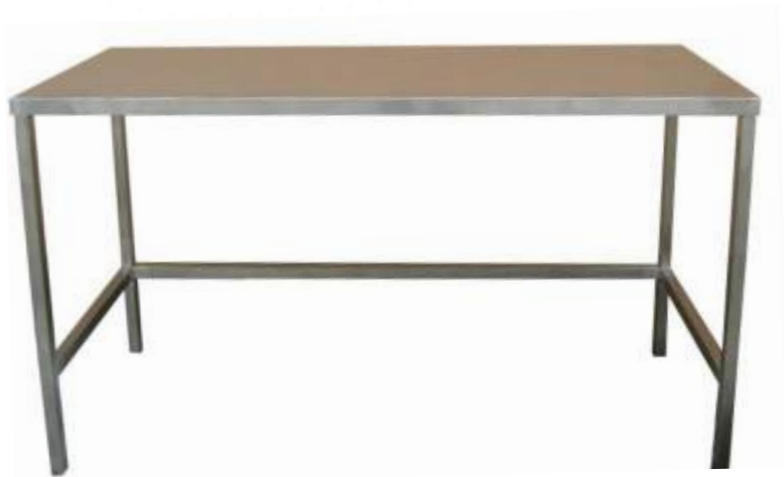
T +420 607 806 688 | Servis +420 607 805 700

E firma@agromont.cz

IČ 09503668 | DIČ CZ09503668

www.agromont.cz

STŮL PRACOVNÍ DO LABORATOŘE



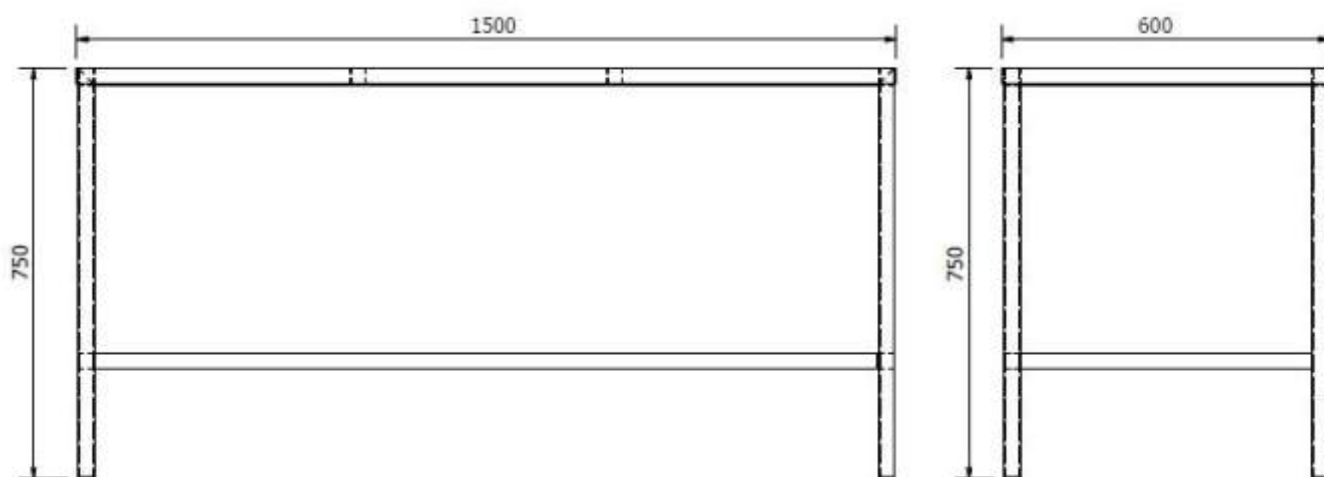
Pracovní laboratorní stůl do mini-mlékárny a mlékárny. Stoly jsou vyráběny v délce 1500 mm a jsou provedeny z **nerez**. Stoly jsou nepojízdné, na patě nohy je umístěno plastové víčko, aby nedocházelo k poškozování podlahy. Dále je vybaven trnoží, aby se pod stůl dal umístit například kontejner.

Rozměry:
(d x š x v) 1500 x 600 x 750 mm

Hmotnost: 18 kg

Číslo výkresu: 002 609

Skladové číslo: 010469



AGV s.r.o.

Bohumilice 88, 384 81 Čkyně

T +420 607 806 688 | Servis +420 607 805 700

E firma@agromont.cz

IČ 09503668 | DIČ CZ09503668

www.agromont.cz

REGÁL POJÍZDNÝ NEREZOVÝ – 5 POLIC



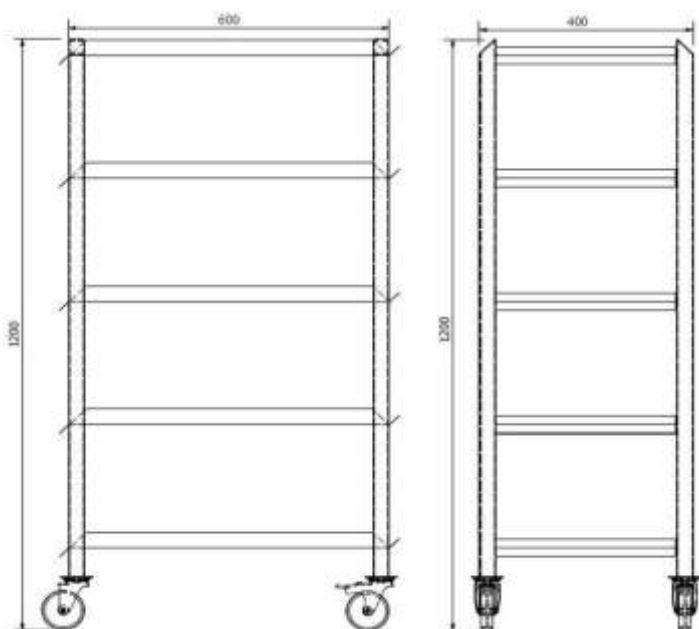
Je řešen jako mobilní pomocí koleček, na jedné straně s brzdou na druhé straně bez brzdy. Regál má celkem 5 polic s lemy. Regál je vyroben z nerezového materiálu.

Rozměry:
(d x š x v) 400 x 600 x 1200 mm

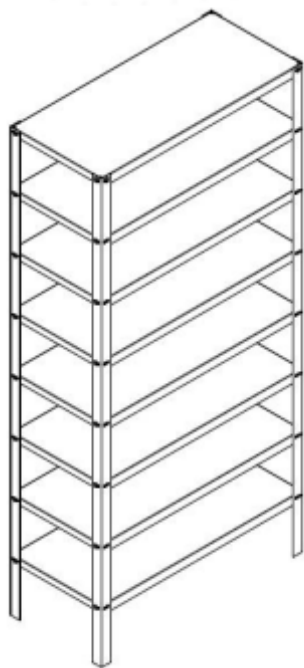
Hmotnost: 13 kg

Číslo výkresu: 002 086

Skladové číslo: 010470



REGÁL POJÍZDNÝ NEREZOVÝ – 8 POLIC



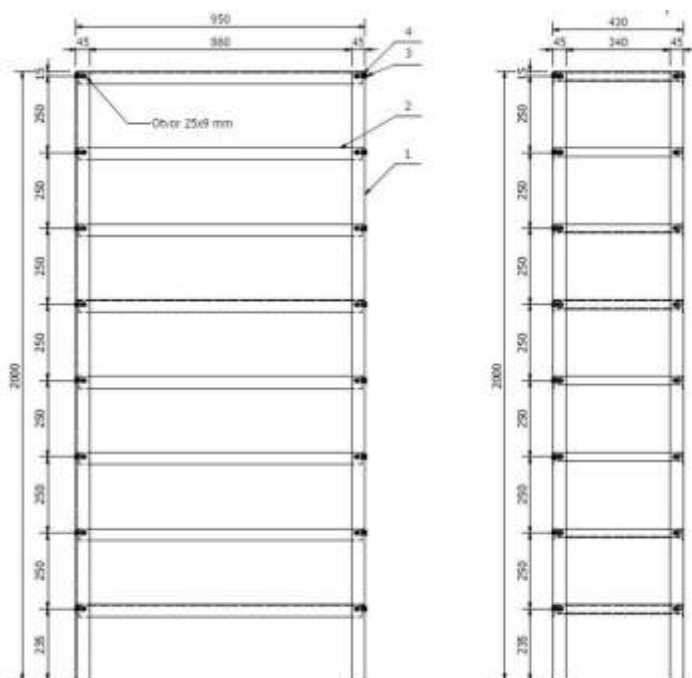
Celonerezový regál je postaven na čtyřech nohách z plechu v profilu L. Regál je opatřen osmi plnými policemi s roztečí 250 mm. Ne vždy musí být využito všech polic, po vynechání vzniká větší úložný prostor.

Rozměry
(d x š x v) 950 x 430 x 2000 mm

Hmotnost: 26 kg

Číslo výkresu: 002 085

Skladové číslo: 010472



VANA NA SOLNOU LÁZEŇ – S PŘÍSLUŠENSTVÍM



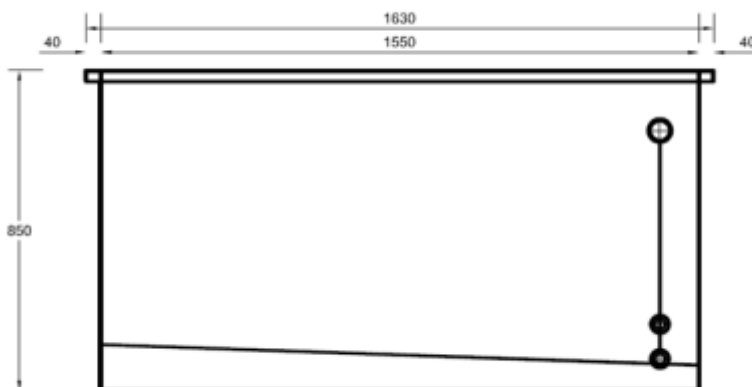
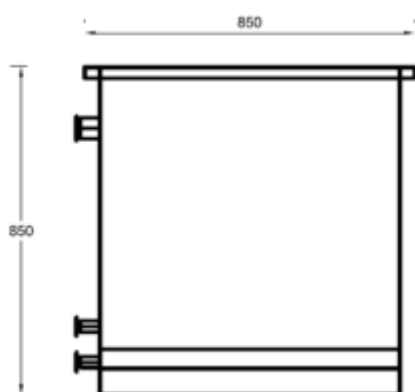
Vany na solnou lázeň s příslušenstvím se používají na nakládání sýrů pomocí solného roztoku. Vany jsou kompletně vyrobeny z nerez. Jako příslušenství se dodávají spojovací díly a vypouštěcí kohouty.

Rozměry:
(d x š x v) 1630 x 850 x 850 mm

Hmotnost: 281 kg

Číslo výkresu: 002 374

Skladové číslo: 010474



DŘEZ MYCÍ VELKOKAPACITNÍ



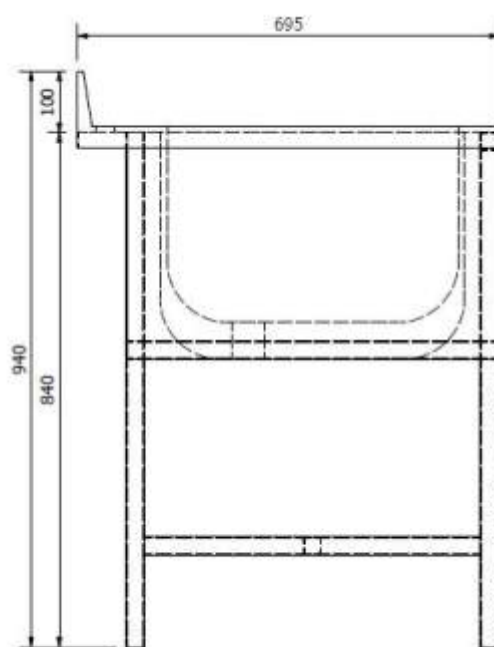
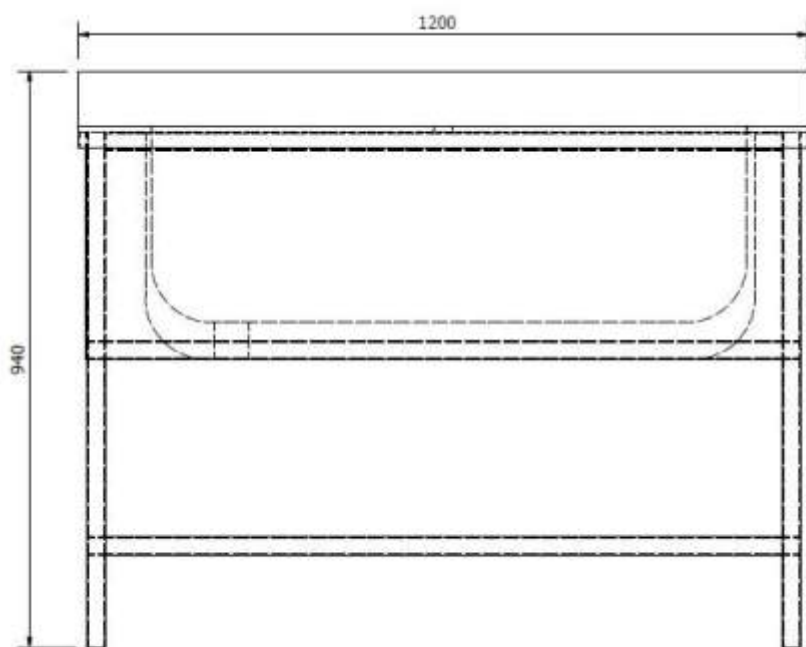
Dřez je celý vyroben z nerezového plechu. Vana vlastního dřezu je lisovaná. Dřez má zadní límeč na straně, která se umísťuje ke zdi. Jsou zde provedeny přípravy pro připojení vody a odvod odpadní vody.

Rozměry:
(d x š x v) 1200 x 700 x 850 mm

Hmotnost: cca. 31 kg

Číslo výkresu: 002 094

Skladové číslo: 010471



4 PŘÍSLUŠENSTVÍ

LEDNIČKA NA KULTURY 100 litrů



Rozměry: (š x h x v) 495 x 495 x 845 mm

Hmotnost: 27 kg

230V / 66W

VAKUOVÁ BALIČKA



Základní údaje:

- Barevné provedení: stříbrná
- Funkce:
 - a) odsávání vzduchu ze sáčků a zatavení kvalitním pevným svárem
 - b) odsávání vzduchu z externích nádob pomocí hadičky
- dvojitá pumpa o výkonu 13 l/min
- vakuování: 0,92 bar
- Světelná signalizace doby svařování (automatické/manuální svařování)
- Vzduchový filtr
- El. napětí: 220-240V, 50/60Hz, 350W
- Rozměry v cm (délka, šířka, výška): 50x16x10
- Váha: 4 kg

AGV s.r.o.

Bohumilice 88, 384 81 Čkyně

T +420 607 806 688 | Servis +420 607 805 700

E firma@agromont.cz

IČ 09503668 | DIČ CZ09503668

www.agromont.cz

LAPAČ LÉTAJÍCÍHO HMYZU



Rozměry: (š x h x v) 330 x 110 x 260 mm

230V / 40W

FORMA NA SMETANOVÉ SÝRY

FORMA NA NALÉVANÉ SÝRY



RŮZNÉ VELIKOSTI

- Jednodílná perforovaná forma (bez krytu) $d = 95 \times h = 70$ (P00678) 300 - 400g
- Jednodílná perforovaná forma (bez krytu) $d = 115/120 \times h = 135$ (P29310) 700 - 800g
- Jednodílná perforovaná forma (bez krytu) $d = 140/145 \times h = 140$ (P00601) 1kg

DIGITÁLNÍ VÁHA DO 5KG S TISKEM ETIKET



- obchodní digitální váha s tiskem etiket
- jednoduchá obsluha, spolehlivost a funkčnost
- přehledný obslužný displej
- kvalitní a rychlá termotiskárna

DIGITÁLNÍ VPICHOVACÍ TEPLOMĚR

Teplotní rozsah -45 až +200°C



- Všestranné použití
- Krátký čas měření; rychlá odezva
- Vysoká přesnost měření
- Volitelné zobrazení v C/F
- Silikonový kryt

INKUBAČNÍ JEDNOTKA NA KULTURY

Nastavitelná teplota +3 až +40°C
Objem 50 l



- Digitální nastavení teploty, elektronický teplotní regulátor
- Přesné teplotní Pt 100 čidlo, časový spínač – pouze u některých modelů
- Průhledná dvířka u některých modelů pro přímou kontrolu obsahu

KLIMATIZACE



- Vnitřní nástěnná jednotka
- výkonem chlazení 5,1 kW
- digitální LED display
- silné odvlhčování
- turbo
- autorestart
- funkce ochrany při vytápění
- antikorozi ochrana
- vlastní diagnostika
- automatické odmrazování



SPOLEČNOST AGV s.r.o.

je spolehlivý partner od fáze plánování
až po samotnou realizaci a úspěšný provoz
Vaší nové farmy nebo bioplynové stanice.



AGV s.r.o.

ČESKÁ REPUBLIKA
Bohumilice 88, 384 81 Čkyně
Tel.: +420 607 806 688
E-mail: firma@agromont.cz
www.agromont.cz

AGROMONT VIMPERK SR s.r.o.

SLOVENSKÁ REPUBLIKA
Klasov 397, 951 53 Klasov
Mobil: +421 (0)903 116 723
E-mail: agvsr@agromont.cz
www.agromont.cz