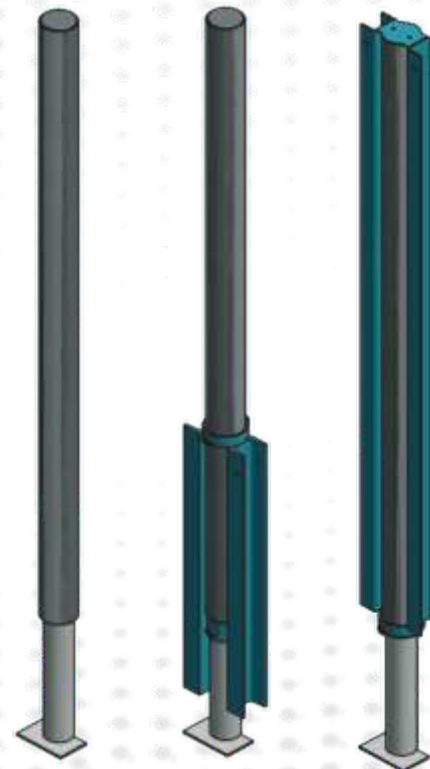
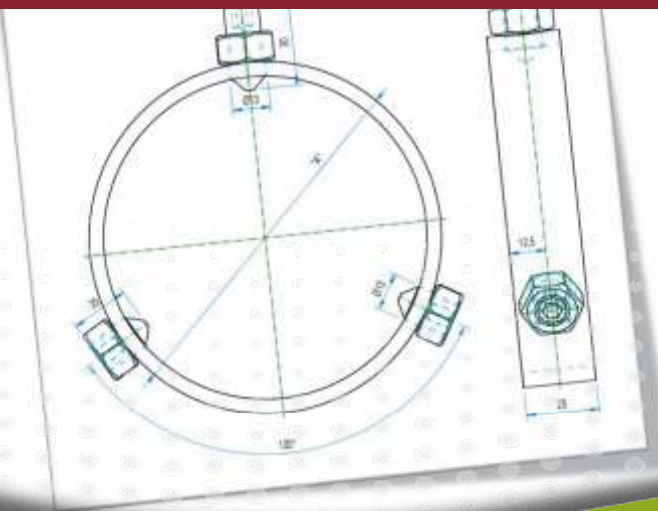


PRODUKTY

POPLASTOVANÉ SLOUPKY





KATALOG

POPLASTOVANÉ SLOUPKY

AGV s.r.o.

ČESKÁ REPUBLIKA

Bohumilice 88, 384 81 Čkyně

IČ: 09503668 | DIČ: 09503668

T +420 607 806 688

E firma@agromont.cz

AGROMONT VIMPERK SR s.r.o.

SLOVENSKÁ REPUBLIKA

Klasov 397

951 53 Klasov

T +421 (0)903 116 723

E agvsr@agromont.cz



www.agromont.cz

AGV s.r.o.

Bohumilice 88, 384 81 Čkyně

T +420 607 806 688 | Servis +420 607 805 700

E firma@agromont.cz

IČ 09503668 | DIČ CZ09503668

www.agromont.cz

OBSAH:

1) Poplastované SLOUPKY pro hrazení, zábrany a branky	1
2) Sloupky s plechovým „U“ -pro stěny z fošen	2
3) Sloupky s plechovým „U“ - pro žlabové zábrany	3
4) Příslušenství	4
5) Polyetylénové poplastované sloupky	12
6) Certifikát	13
7) Aplikace ve styku s potravinami	14

1 POPLASTOVANÉ SLOUPKY PRO HRAZENÍ, ZÁBRANY A BRANKY

Prov.	Sklad. č.	Výkres č.	Celková délka „A“ [mm]	Délka sloupku „B“ [mm]	hmotnost [kg]
Ø60x4		005 838	1800	1500	10,71
Ø60x4		005 838	2000	1700	11,8
Ø60x4		005 838	2200	1900	12,8
Ø60x4		005 838	2400	2100	14
Ø76x5		005 825	1800	1500	16,7
Ø76x5		005 825	2000	1700	18,3
Ø76x5		005 825	2200	1900	19,9
Ø76x5		005 825	2400	2100	21,5
Ø106x5		005 836	1800	1500	34,5
Ø106x5		005 836	2000	1700	38,2
Ø106x5		005 836	2200	1900	39,3
Ø106x5		005 836	2400	2100	41,7

Sloupky jsou vyrobeny z poplastovaných trubek, což zaručuje vysokou odolnost a zdravotní nezávadnost pro zvířata.

Tento povlak zaručuje díky trojitě vrstvě polyethylenu téměř neomezenou životnost sloupku.

Sloupky jsou opatřeny dole patkou a nahoře plastovým víčkem.

Sloupky jsou určeny pro zabetonování min. 400mm.

Popis: Ocelová trubka se nejdříve otryská ocelovými broky, čímž se očistí od okují a nečistot, rozežřeje se na 250°C, poté se obalí vrstvou epoxidu a adheziva, na kterou se následně navleče polyetylén v tloušťce 2 - 3 mm. Povrch polyetylénového povlaku je hladký, prohlubně nebo rýhy nepřesahují svou hloubkou dovolenou mezní úchytku tloušťky povlaku



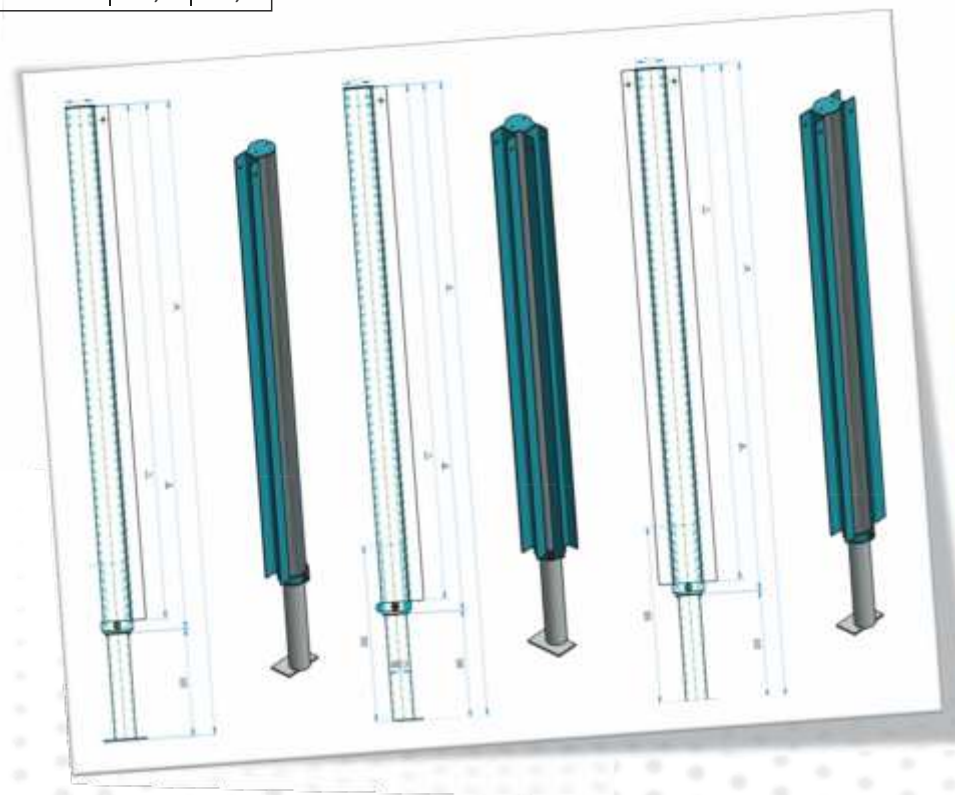
2 SLOUPKY S PLECHOVÝM „U“ – PRO STĚNY Z FOŠEN

Prov.	Sklad. č.			Výkres č.			Délka sloupku „A“ [mm]	Hmotnost [kg]		
	1U / 2U / 2U-90°			1U / 2U / 2U-90°				1U / 2U	2U-90°	
Ø76x5				006 152	006 156	006 154	1800	18	18,6	18,6
Ø76x5				006 152	006 156	006 154	2000	20	20,7	20,7
Ø76x5				006 152	006 156	006 154	2200	22	22,7	22,7
Ø76x5				006 152	006 156	006 154	2400	24	24,8	24,8

Popis: Sloupky jsou vyrobeny z poplastovaných trubek, což zaručuje vysokou odolnost a zdravotní nezávadnost pro zvířata. Tento povlak zaručuje díky trojitě vrstvě polyethylenu téměř neomezenou životnost sloupku.

Na těle je umístěn plechový U profil 60x40 pro fošny. Varianty sloupků jsou krajové 1U, středové 2U a rohové 2U-90°. Sloupky jsou opatřeny dole patkou pro snadnější montáž. Sloupky jsou určeny pro zabetonování min. 400mm.

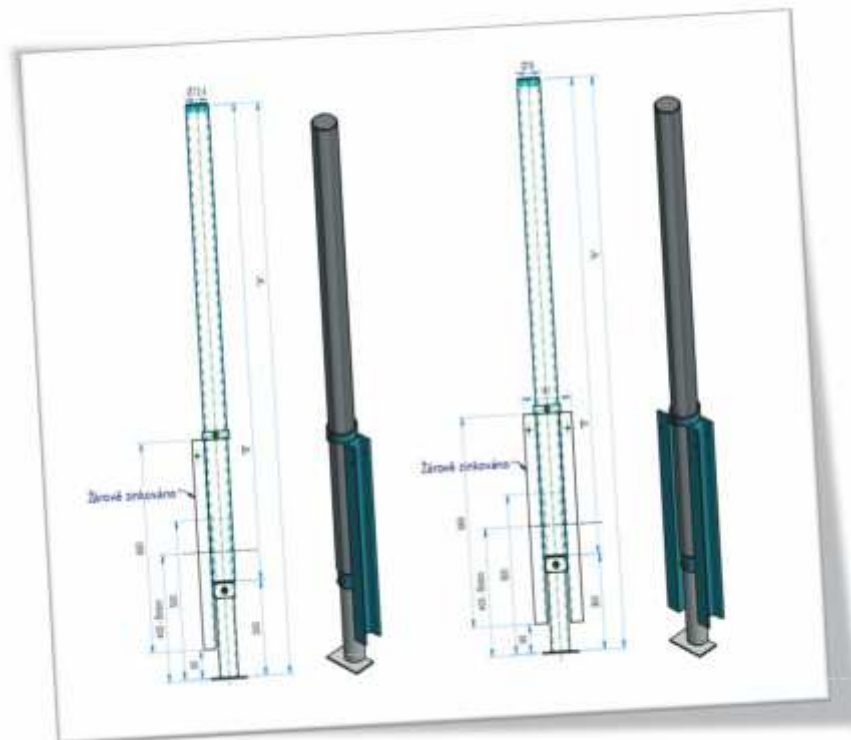
Popis výroby: Ocelová trubka se nejdříve otryská ocelovými broky, čímž se očistí od okují a nečistot, rozežřeje se na 250°C, poté se obalí vrstvou epoxidu a adheziva, na kterou se následně navleče polyetylén v tloušťce 2 - 3 mm. Povrch polyetylenového povlaku je hladký, prohlubně nebo rýhy nepřesahují svou hloubkou dovolenou mezní úchytku tloušťky povlaku.



3 SLOUPKY S PLECHOVÝM „U“ – PRO ŽLABOVÉ ZÁBRANY

Prov.	Sklad. č. 1U / 2U	Výkres č. 1U / 2U	Celková délka „A“ [mm]	Délka sloupku „B“ [mm]	Hmotnost [kg] 1U / 2U
Ø60x4		005 870 / 005 871	1800	1500	15,9 / 20,6
Ø60x4		005 870 / 005 871	2000	1700	17 / 21,6
Ø60x4		005 870 / 005 871	2200	1900	18,05 / 22,7
Ø60x4		005 870 / 005 871	2400	2100	19,1 / 23,7

Ø76x5		005 834 / 005 827	1800	1500	22 / 26,2
Ø76x5		005 834 / 005 827	2000	1700	23,6 / 27,8
Ø76x5		005 834 / 005 827	2200	1900	25,2 / 29,4
Ø76x5		005 834 / 005 827	2200	2100	26,8 / 31



Sloupky jsou vyrobeny z poplastovaných trubek, což zaručuje vysokou odolnost a zdravotní nezávadnost pro zvířata.

Tento povlak zaručuje díky trojitě vrstvě polyethylenu téměř neomezenou životnost sloupku.

Na tělo sloupku jsou uchyceny žárově zinkované U65 pro fošny.

Varianty sloupků jsou krajové 1U a středové 2U.

„U“ je 90mm od patky a je 660mm dlouhé.

Sloupky jsou opatřeny dole patkou a nahoře plastovým víčkem.

Sloupky jsou určeny pro zabetonování min. 400mm.

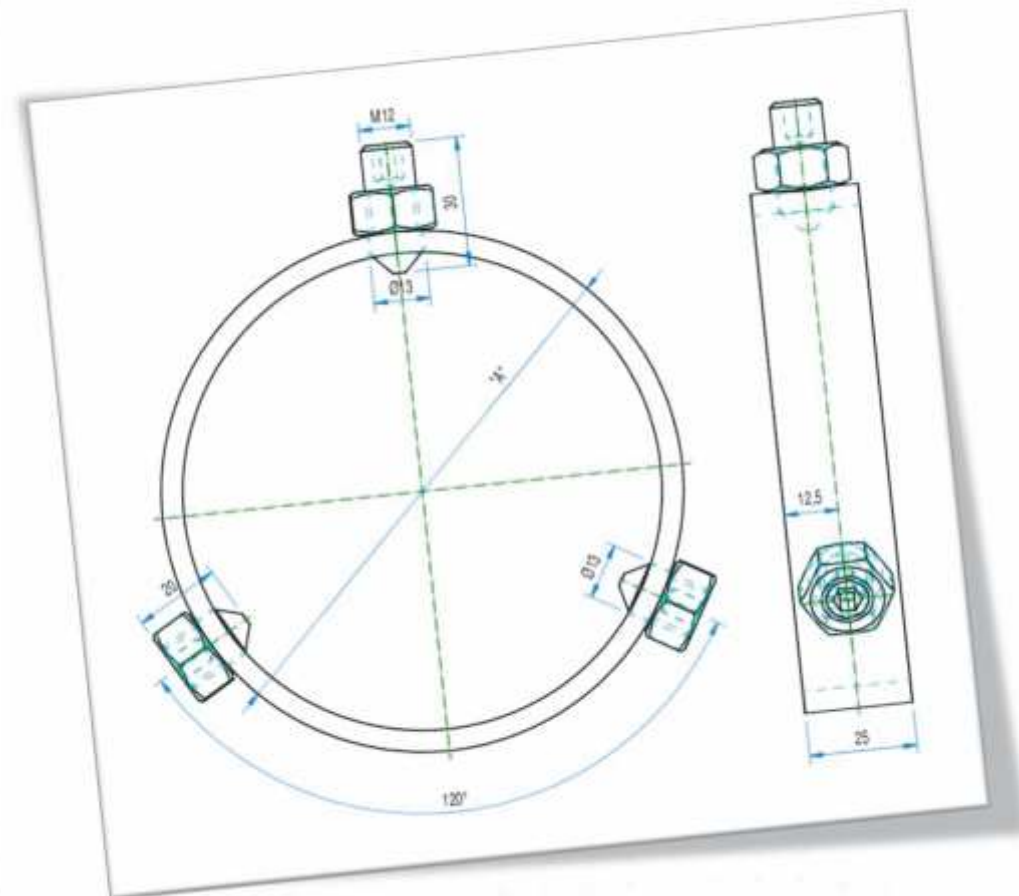
Popis: Ocelová trubka se nejdříve otryská ocelovými broky, čímž se očistí od okují a nečistot, rozežřeje se na 250°C, poté se obalí vrstvou epoxidu a adheziva, na kterou se následně navleče polyetylén v tloušťce 1,5 - 3 mm. Povrch polyetylénového povlaku je hladký, prohlubně nebo rýhy nepřesahují svou hloubkou dovolenou mezní úchylku tloušťky povlaku

4 PŘÍSLUŠENSTVÍ - KROUŽEK

Prov. "A"	Sklad. č.	Výkres č.	Délka [mm]	Hmotnost [kg]
Ø89x5		005 825	25	0,24
Ø121x5		005 836	25	0,45

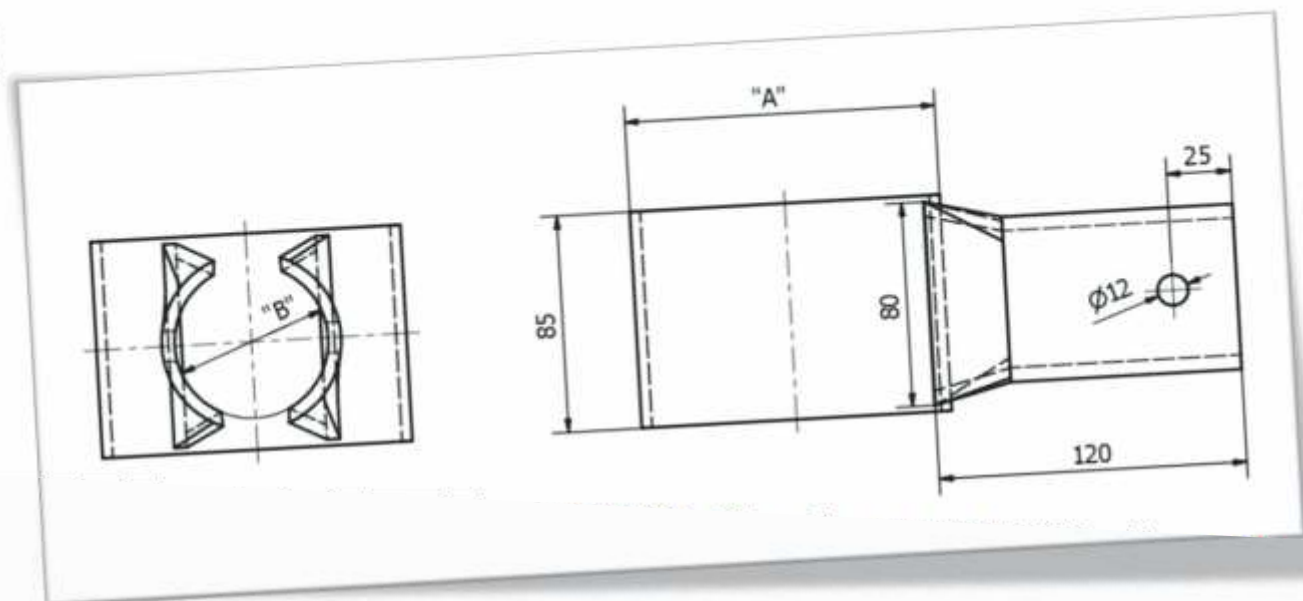
Kroužek je dodáván ve dvou základních provedeních a to:
 Pro sloupek Ø 76 - z trubky Ø 89x5
 Pro sloupek Ø 106 - z trubky Ø 121x5

Popis: Kroužky slouží k zajištění proti posuvu pantů.



PŘÍSLUŠENSTVÍ - PANT

Prov. "A"	Sklad. č.	Objímka "B"	Výkres č.	Délka [mm]	Hmotnost [kg]
Ø89x5		48	003 741	85	1,27
Ø89x5		60	003 742	85	1,43
Ø121x5		48	003 737	85	1,53
Ø121x5		60	003 738	85	1,7

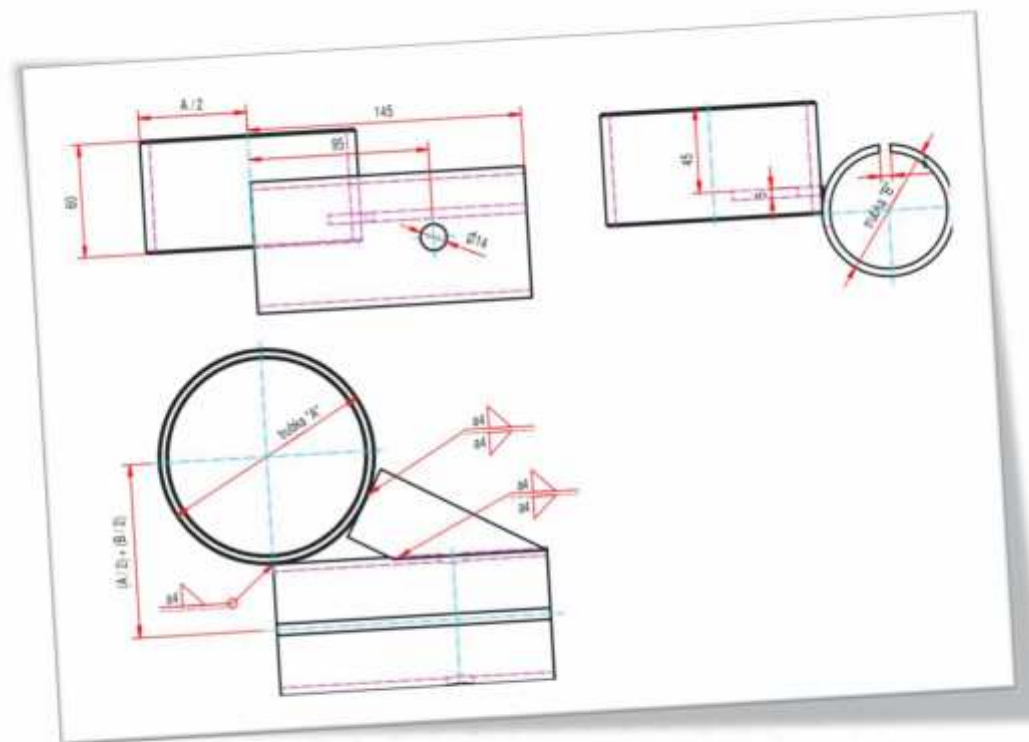


Pant je dodáván ve dvou základních provedeních a to:
 Pro sloupek Ø 76 - z trubky Ø89x5
 Pro sloupek Ø 106 - z trubky Ø121x5

Popis: Pant neboli závěs je mechanické zařízení skládající se z více částí, které umožňuje pohyblivé zavěšení branek.

PŘÍSLUŠENSTVÍ - PANT VYHNUTÝ

Prov. "A"	Sklad. č.	Trubka "B" [mm]	A/2+B/2 [mm]	Výkres č.	Hmotnost [kg]
Ø89x5		Ø57x4	73	002 521	1,48
Ø89x5		Ø70x4	79	002 521	1,66
Ø121x5		Ø57x4	89	002 521	1,5
Ø121x5		Ø70x4	95	002 521	1,87



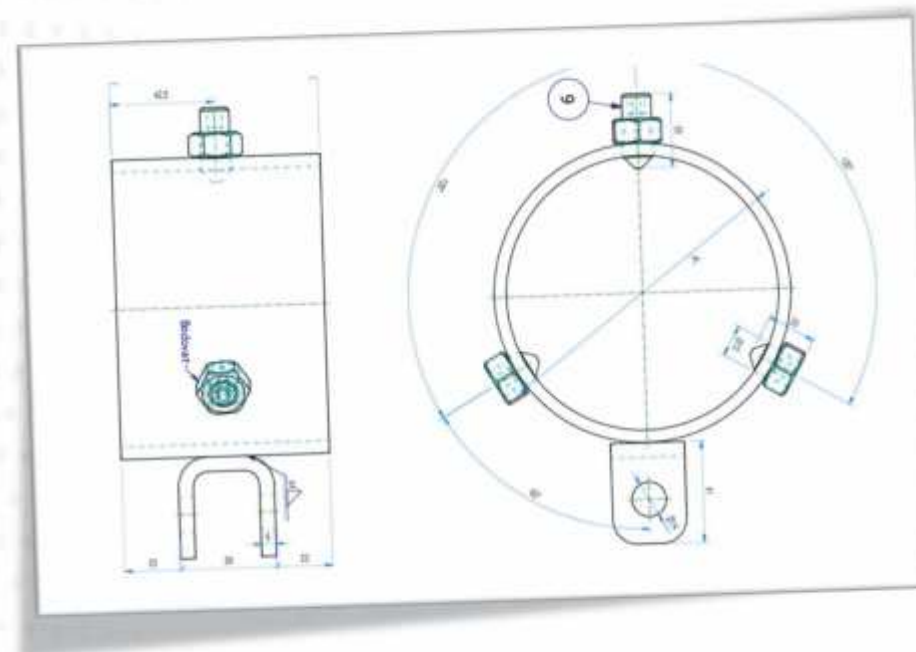
Vyhnutý pant je dodáván ve dvou základních provedeních a to:
 Pro sloupek Ø76 - z trubky Ø89x5
 Pro sloupek Ø106 - z trubky Ø121x5

Dále je možno dodat levé a pravé provedení

Popis: Pant neboli závěs je mechanické zařízení skládající se z více částí, které umožňuje pohyblivé zavěšení branek. Tyto panty se používají v případě, že jsou umístěny dvě branky na jednom sloupku a je potřeba docílit jejich souběžnému otevření.

PŘÍSLUŠENSTVÍ - PANT

Prov. "A"	Sklad. č.					Výkres č.					Délka [mm]	Hmotnost [kg]
	1x	2x180°	2x90°	3x120°	4x90°	1x	2x180°	2x90°	3x120°	4x90°		
Ø89x5						006 143	006 146	006 145	006 144	006 147	85	1
Ø121x5						006 138	006 141	006 140	006 139	006 142	85	1,5



Pant je dodáván ve dvou základních provedeních a to:

Pro sloupek Ø 76 - z trubky Ø89x5

Pro sloupek Ø 106 - z trubky Ø121x5

Dále je možno pant dodat v provedení na:

2 branky po 180°

2 branky po 90°

3 branky po 120°

4 branky po 90°

Popis: Pant neboli závěs je mechanické zařízení skládající se z více částí, které umožňuje pohyblivé zavěšení branek.

AGV s.r.o.

Bohumilice 88, 384 81 Čkyně

T +420 607 806 688 | Servis +420 607 805 700

E firma@agromont.cz

IČ 09503668 | DIČ CZ09503668

www.agromont.cz

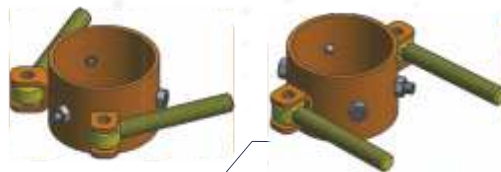
Pant pro sloupek Ø106
č.v. 006 142

Pant pro sloupek Ø76
č.v. 006 147



Pant pro sloupek Ø106
č.v. 006 140

Pant pro sloupek Ø76
č.v. 006 145



Pant pro sloupek Ø106
č.v. 006 138

Pant pro sloupek Ø76
č.v. 006 143

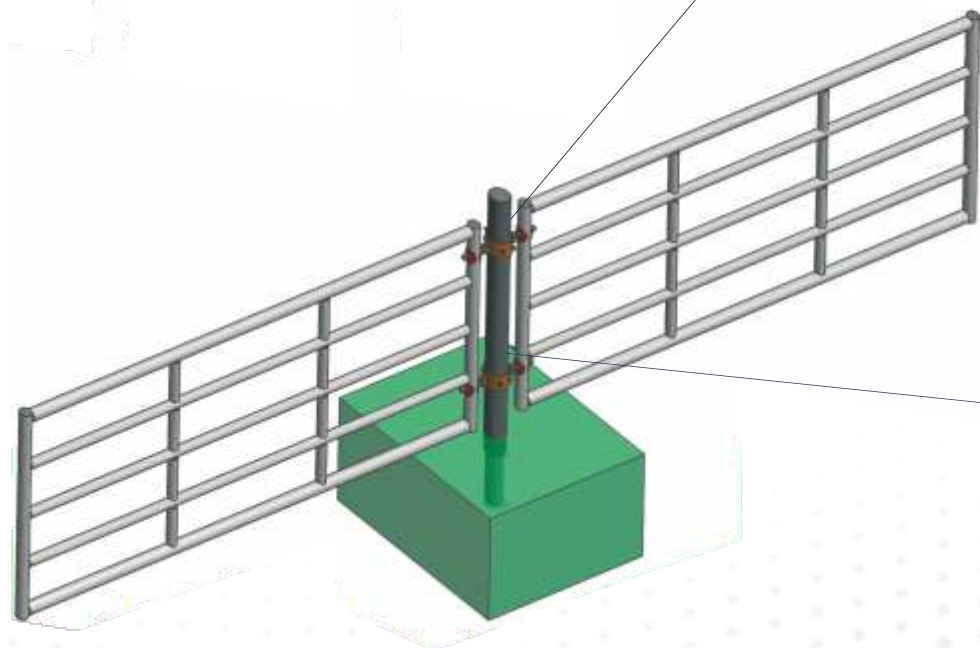


Pant pro sloupek Ø106
č.v. 006 139

Pant pro sloupek Ø76
č.v. 006 144

Pant pro sloupek Ø106
č.v. 006 141

Pant pro sloupek Ø106
č.v. 006 146



Sloupek poplast Ø106x5
č.v. 005 836



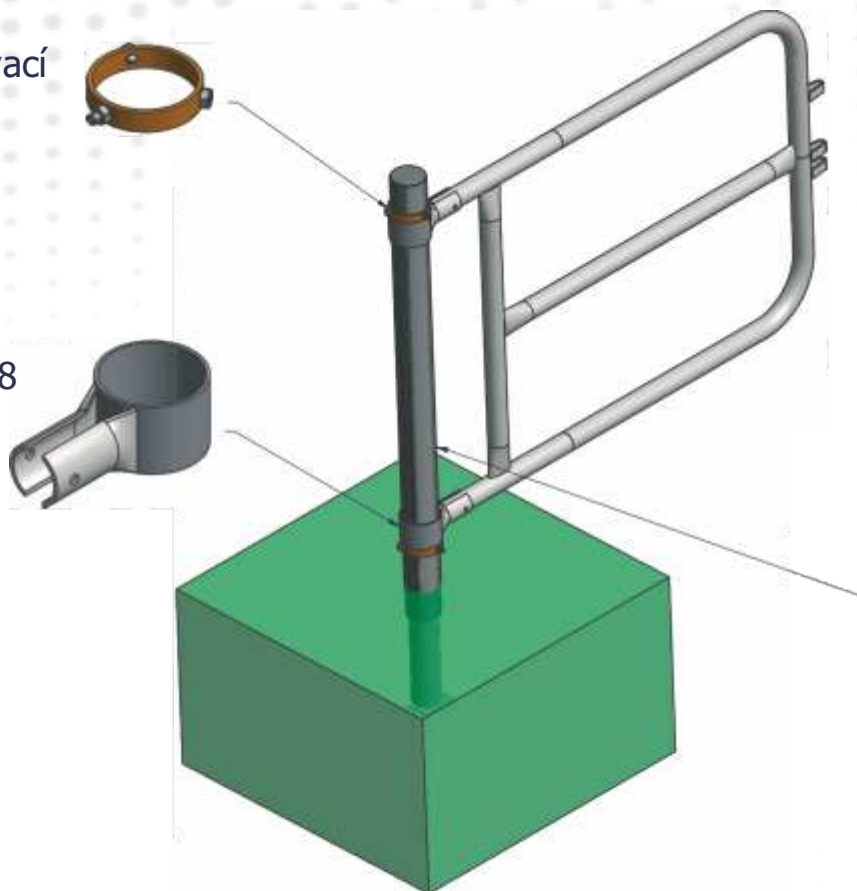
Sloupek poplast Ø76x5
č.v. 005 825



Kroužek zajišťovací
č.v. 006 243

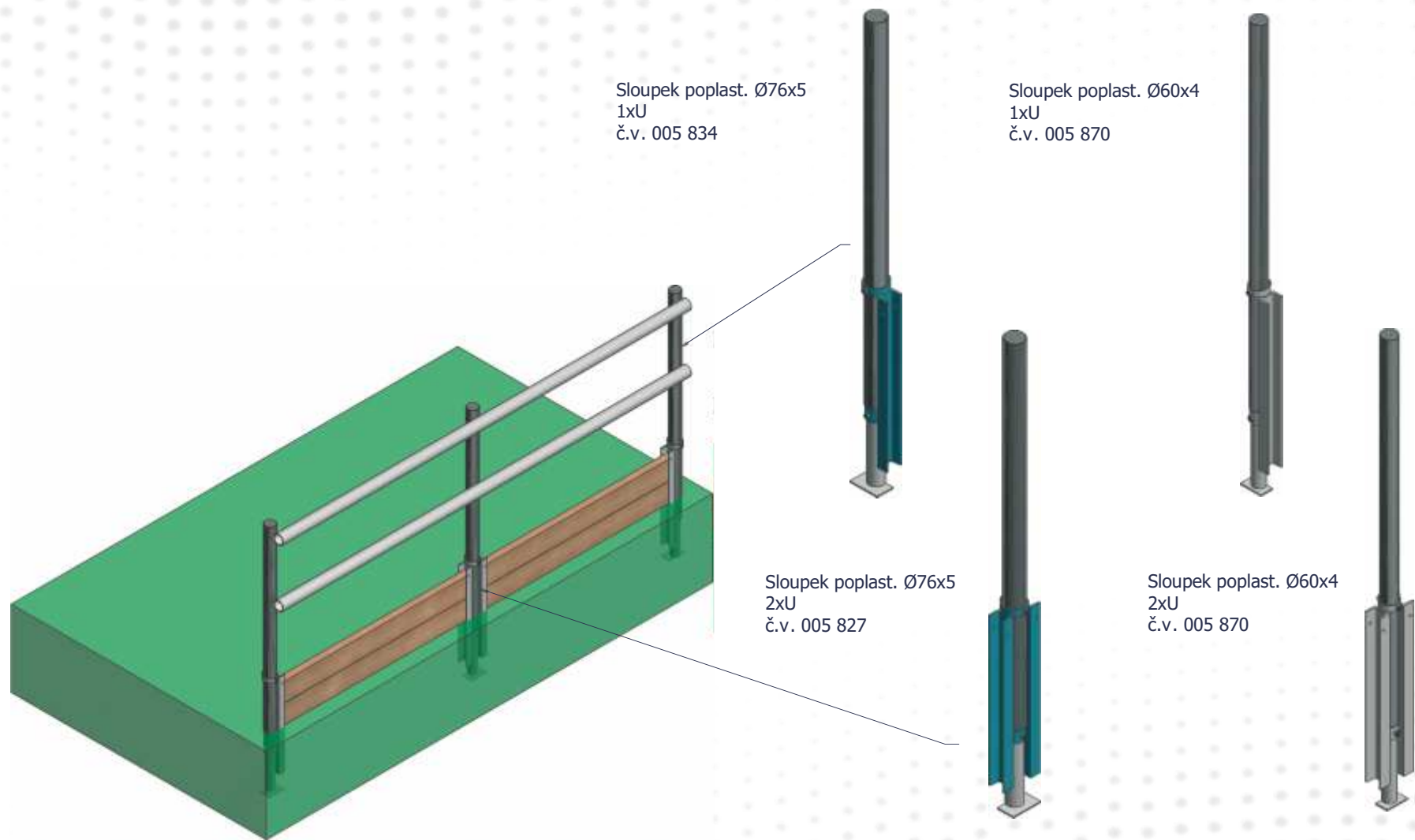
Pant Ø121/60, Pant Ø121/48
č.v. 003 738, č.v. 003 737

Pant Ø89/60, Pant Ø89/48
č.v. 003 742, č.v. 003 741



Sloupek poplast Ø 106x5
č.v. 005 836

Sloupek poplast Ø 76x5
č.v. 005 825



Sloupek poplast. Ø76x5
1xU
č.v. 005 834

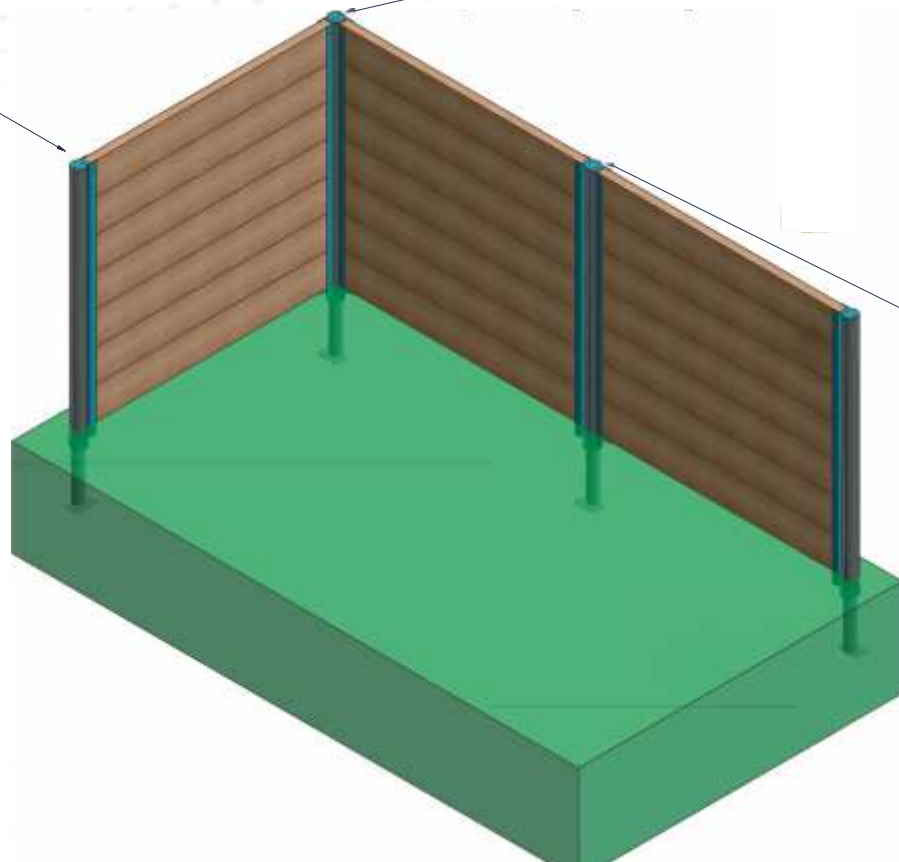
Sloupek poplast. Ø60x4
1xU
č.v. 005 870

Sloupek poplast. Ø76x5
2xU
č.v. 005 827

Sloupek poplast. Ø60x4
2xU
č.v. 005 870



Sloupek poplast Ø76x5
1x plech.U
č.v. 006 152



Sloupek poplast Ø76x5
2x plech.U - 90°
č.v. 006 154



Sloupek poplast. Ø76x5
2x plech.U
č.v. 006 156

5 POLYETYLÉNOVÉ POPLASTOVANÉ SLOUPKY

Výroba poplastované trubky:

Běžná ocelová trubka o délce až do 12,5m se nejprve otryská na průběžném tryskacím zařízení a tím se zbaví všech nečistot a okují. Následně se v průběžné lince trubky rozehtívají na teplotu 250°C a provádí se nástřik epoxidové barvy a v následném kroku také nástřik lepidla. Na takto připravený podklad se nanáší vrstva polyetylenu v síle 1,5 – 3mm s přesností +/- 0,2mm. Takto vyrobená trubka se zchladí a provádí se finální úprava jako například potisk plastu, začištění nebo kartáčování konců trubek atp. Následně jsou trubky zapáskovány do balíků a připraví se k expedici.

Výroba poplastovaného sloupku:

Poplastovaná trubka se nadělí na potřebný rozměr dle výkresu. Připraví se ocelový konec sloupku s patkou určený k zabetonování který se následně vsadí do poplastované trubky tak, aby byl tento konec zasunut minimálně 200mm do poplastované trubky a ten se na konci po obvodu zavaří. Tímto zasunutím dvou trubek do sebe dojde k zesílení stěny na 20mm v délce 200mm v místech přechodu sloupku z betonu do prostoru. Na sloupky se mohou pomocí zachycovacích kroužků upevňovat další prvky potřebné pro upevnění stájových technologií. Všechny tyto varianty jsou podrobně zpracovány do výrobní dokumentace.

Základní přednosti polyetylenu jsou:

- Nízká hustota ve srovnání s ostatními plasty
- Vysoká houževnatost provázená odolností proti úderu a vysokou tažností
- Velmi dobré elektrické a dielektrické vlastnosti, pro které je používán v kabelářském průmyslu
- Velmi malá nasákavost
- Vysoká korozní odolnost proti chemickým činidlům
- Dobrá zpracovatelnost

Chemická odolnost polyetylenu je výborná, odolává vodě, roztokům solí, zásad a kyselin. Je napadán pouze silnými oxidačními prostředky (koncentrovaná kyselina dusičná, dýmavá kyselina sírová, chromsírová kyselina, chlorsulfonová kyselina a halogeny).

AGV s.r.o.

Bohumilice 88, 384 81 Čkyně

T +420 607 806 688 | Servis +420 607 805 700

E firma@agromont.cz

IČ 09503668 | DIČ CZ09503668

www.agromont.cz

CERTIFIKÁT



Slovnaft

NÍZKOHUSTOTNÍ POLYETYLEN BRALEN

Bezpečnostní list

v souladu s Nařízením Komise EU č. 1907/2006 (REACH)

Datum vydání: 20.05.2005

Datum zpracování: 01.07.2013

1. Identifikace látky / směsi a společnosti / podniku

1.1. Identifikátor výrobku

Obchodní název : NÍZKOHUSTOTNÍ POLYETYLEN BRALEN
Chemický název : polyetylen nízkohustotní (PE-LD)
CAS číslo : 9002-88-4
REACH Registrační číslo : nepodléhá registraci podle nařízení EP a Rady (ES) č. 1907/2006 (Hlava I článek 2 odstavec 9)

1.2. Relevantní identifikovaný použití látky nebo směsi a použití, které se nedoporučují

1.2.1. Relevantní identifikovaný použití
Je to surovina pro plastický průmysl. Má širokospektrální použití jako například Doporučené použití a omezení
: fólie, plastové obaly, roury, opláštování kabelů, různé díly ve stavebnictví, sportovních potřebách, domácnosti a podobně
: vyhrazený pro profesionální uživatele

1.3. Podrobnosti o dodavateli bezpečnostního listu

SLOVNAFT, a.s.
Vítěz hrdlo 1
824 12 Bratislava - Slovakia
T +421-(0)2/4055-1111 - F +421-(0)2/5859-9759
slovnaftreach@slovnaft.sk - www.slovnaft.sk

1.4. Nouzové telefonní číslo

Nouzový telefon

: Podnikový dispečing 1: ++0421(0)2/4055 3344
Podnikový dispečing 2: ++0421(0)2/4055 2244
fax: ++0421(0)2/4055 8047
E-mail: podnikovydispecing1@slovnaft.sk, podnikovydispecing2@slovnaft.sk

Krajina ČESKÁ REPUBLIKA	Oficiální poradní orgán TOXIKOLOGICKÉ INFORMAČNÍ STŘEDISKO Klinika pracovního lékařství, 1. lékařská fakulta, UNIVERZITA KARLOVA	Adresa Na Bojišti 1, 128 00 Praha 2	Nouzový telefon + 42 2 2491 9293 D. Pelcová + 42 2 2496 4234
-----------------------------------	--	--	---

2. Identifikace nebezpečnosti

2.1. Klasifikace látky nebo směsi

Polyetylen BRALEN není klasifikován podle zákona SR 67/2010 Z.z., dále Směrnice 67/548/EHS a ani Nařízení Evropského parlamentu a Rady (ES) č. 1272/2008.

2.2. Nebezpečí pro zdraví lidí

Polyetylen Bralen nemá za podmínek běžného používání žádné akutní ani chronické nepříznivé účinky na zdraví člověka. Nehrozí žádné nebezpečí při teplotách pod 110 °C.

V roztaženém stavu může při kontaktu s pokožkou a očima způsobit vážné popáleniny. Je biologicky inertní. Požití malého množství by nemělo způsobit problémy.

Vdechnutí jeho prachu může podráždit dýchací orgány a sliznici. Je biologicky inertní.

2.3. Nebezpečí pro životní prostředí

Polyetylen Bralen nemá škodlivé účinky na životní prostředí.

V životním prostředí je cizorodou látkou s velmi pomalým rozkladem.

Rozkládá se vlivem UV záření.

Je nerozpuštěný ve vodě.

Je biologicky inertní.

2.4. Další nebezpečnosti

Při kontaktu s plamenem je hořlavý, ale těžko vznětlivý. Při hoření mohou vznikat i nebezpečné (např. oxid uhelnatý) a dráždivé látky. Prach je výbušný, při dosažení koncentrace prachu v ovzduší nad dolní mezí výbušnosti hrozí nebezpečí výbuchu. Výrobek se může elektrostaticky nabíjet, jiskry vzniklé v jeho důsledku mohou při určitých koncentracích vznítit prach nebo způsobit výbuch.

3. Složení / informace o složkách / přísadách

3.1. Chemická charakteristika

Chemický název : polyetylén
Chemický vzorec : (C2H4)_x
CAS číslo : 9002-88-4
EINECS nebo ELINEX číslo : látka je polymer, podle evropských nařízení se registrace podle EINECS nevyžaduje.
Klasifikace podle Směrnice 67/548/EHS, nebo : nevyžaduje se
1999/45/CE
Klasifikace podle nařízení ES č.1272/2008 : nevyžaduje se
Homopolymer polyetylenu je ve formě granulí voskovitého vzhledu.

7 APLIKACE VE STYKU S POTRAVINAMI

Složení tohoto výrobku, jak je dodáván z našeho závodu, je v souladu s požadavky na použití ve styku s potravinami: Nařízení Evropského Parlamentu a Rady (ES) č. 1935/2004 ze dne 27. října 2004 o materiálech a předmětech určených pro styk s potravinami, Nařízení Komise (EU) č. 10/2011 (ze dne 14. ledna 2011) o materiálech a předmětech z plastů určených pro styk s potravinami, a jejich dodatky: Nařízení Komise (EU) č. 1282/2011 (ze dne 28. listopadu 2011), č. 1183/2012 (ze dne 30. listopadu 2012), č. 202/2014 (ze dne 3. března 2014) o materiálech a předmětech z plastů určených pro styk s potravinami (vztahuje se na všechny členské státy EU). Na základě migračních experimentů se zkušebními vzorky vyrobenými z tohoto polymeru, které byly provedeny za přítomnosti standardních simulantů potravin A (destilovaná voda), B (3% kyselina octová), C (10% etanol) a D (olivový olej) při 40°C během 10 dní, máme zkušenost, že za těchto podmínek celkové migrační limity nepřesahují 10 mg/dm².

Během výroby tohoto produktu nepřidáváme úmyslně primární aromatické aminy (PAA) a chemické látky na bázi Ba, Co, Cu, Fe, Li, Mn a Zn, a proto se jejich přítomnost v tomto produktu nepředpokládá. Na základě migračních experimentů se zkušebními vzorky vyrobenými z tohoto polymeru potvrzujeme, že specifické migrační limity pro výše uvedené látky (ve 3% kyselině octové, 10 a 95% etanolu) a PAA (3% kyselina octová, 40°C, 10 dní) jsou v souladu s požadavky stanovenými Nařízením EU 10/2011/ES.

Upozorňujeme Vás na skutečnost, že Nařízení EU 10/2011/ES, které se vztahuje na všechny členské státy EU, zahrnuje limit ve výši 10 mg/dm² na celkovou migraci z hotových předmětů z plastu do potravin. V souladu s Nařízením EU 10/2011/ES by měla být migrace měřena na hotových předmětech, které jsou ve styku s potravinami nebo příslušnými simulanty potravin, po dobu a za teploty, které jsou zvoleny vzhledem k podmínkám styku při skutečném použití podle pravidel stanovených v Nařízení EU 97/48/ES (pozměňující 82/711/EHS) a 85/572/EHS. Pro složky (monomery/aditiva) této pryskyřice nespecifikují tato nařízení žádné SML. Nařízení 10/2011/ES nespecifikuje omezení pro zbytkové množství (QM) u jednotlivých složek této pryskyřice. Aditiva s dvojitou funkcí: Aditiva s dvojitou funkcí se pro výrobu tohoto produktu nepoužívají. Poskytnuté informace se týkají aditiv, která jsou také potravinářskými aditivami, a příchuť se zakládá na našich současných znalostech.

Vezměte prosím na vědomí, že jak výrobci hotových předmětů, které přijdou do styku s potravinami, tak průmyslové balírní potravin, odpovídají za to, aby se ujistili, že tyto předměty, které používají, jsou v souladu s požadavky stanovenými výše uvedenými nařízeními.



SPOLEČNOST AGV s.r.o.

je spolehlivý partner od fáze plánování
až po samotnou realizaci a úspěšný provoz
Vaší nové farmy nebo bioplynové stanice.

AGV s.r.o.

ČESKÁ REPUBLIKA

Bohumilice 88, 384 81 Čkyně
Tel.: +420 607 806 688
E-mail: firma@agromont.cz
www.agromont.cz

AGROMONT VIMPERK SR s.r.o.

SLOVENSKÁ REPUBLIKA

Klasov 397, 951 53 Klasov
Mobil: +421 (0)903 116 723
E-mail: agvsr@agromont.cz
www.agromont.cz